

 CARBON PREMIUM

World Runner T2

БЕГОВАЯ ДОРОЖКА



РУКОВОДСТВО ПОЛЬЗОВАТЕЛЯ

Уважаемый покупатель!

Поздравляем с удачным приобретением! Вы приобрели современный тренажер, который, как мы надеемся, станет Вашим лучшим помощником. Он сочетает в себе передовые технологии и современный дизайн.

Постоянно используя этот тренажер, Вы сможете укрепить сердечно-сосудистую систему и приобрести хорошую физическую форму. Надеемся, что данная модель удовлетворит все Ваши требования.

Прежде чем приступить к использованию тренажера, внимательно изучите настоящее руководство и сохраните его для дальнейшего использования. В случае возникших дополнительных вопросов обратитесь к продавцу или дилеру, который проконсультирует Вас и поможет устранить возникшую проблему.

Обязательно сохраняйте инструкцию по эксплуатации, это поможет Вам по прошествии времени вспомнить о функциях тренажера и правилах его использования.

Если у Вас возникли какие-либо вопросы по эксплуатации данного тренажера, свяжитесь со службой технической поддержки или уполномоченным дилером, у которого Вы приобрели тренажер.



Меры безопасности

Внимание!

Перед тем как приступить к тренировкам настоятельно рекомендуем пройти полное медицинское обследование, особенно если у Вас есть наследственная предрасположенность к повышенному давлению или сердечно-сосудистым заболеваниям. Неправильное или чрезмерно интенсивное выполнение упражнений может повредить Вашему здоровью.

Тренажер предназначен для домашнего использования. В целях обеспечения безопасности и надежной работы оборудования перед использованием тренажера ознакомьтесь с инструкцией.

При использовании тренажера следует соблюдать следующие базовые меры предосторожности:

- **ОСТОРОЖНО!** Во избежание удара током отключайте тренажер от сети после окончания использования и перед чисткой;
- **ВНИМАНИЕ!** Не следует оставлять включенный тренажер без присмотра во избежание удара током. Если тренажер не используется или производится его ремонт, установка или снятие комплектующих, отключите его от сети;
- Используйте тренажер только по назначению, описанному в данном руководстве. Во избежание получения травм используйте только те аксессуары, которые рекомендованы производителем;
- Во избежание травм и удара током не вставляйте какие-либо предметы в отверстия на тренажере;
- Не снимайте кожухи консоли. Ремонт тренажера должен производиться только сотрудниками сервисного центра;
- Не используйте тренажер, если заблокированы вентиляционные отверстия. Поддерживайте их в чистоте, удаляйте скапливающуюся пыль, волосы и т.д.;
- Не используйте тренажер, если у него повреждены шнур питания или вилка, если он работает некорректно, был поврежден или побывал в воде. Доставьте тренажер в сервисный центр для осмотра и ремонта;
- Не перемещайте тренажер за шнур питания и не используйте шнур как ручку;
- Шнуры питания не должны соприкасаться с нагревающимися поверхностями;
- Дети и лица с ограниченными возможностями могут находиться рядом с включенным тренажером или использовать его только под наблюдением;
- Тренажер не предназначен для использования вне помещения;
- Не пользуйтесь тренажером в местах, где распыляются аэрозоли или осуществляется подача



кислорода;

- Для отключения переведите тумблеры включения/выключения в положение «выкл.(OFF)», а затем отключите шнур питания из розетки;
- Подключайте тренажер только к заземленной розетке;
- Не подставляйте руки под движущиеся части тренажера, следите, чтобы ваша одежда не попала в движущиеся части тренажера;
- Будьте осторожны при подходе к тренажеру и спуске с него.

ОСТОРОЖНО! Если вы почувствовали боль в груди, тошноту, головокружение или одышку, немедленно ПРЕКРАТИТЕ занятия на тренажере. Прежде чем возобновлять тренировки обратитесь за консультацией к врачу.

Транспортировка/Хранение/Ввод в эксплуатацию

Транспортировка и эксплуатация тренажера:

1. Тренажер должен транспортироваться только в заводской упаковке;
2. Заводская упаковка не должна быть нарушена;
3. При транспортировке тренажер должен быть надежно защищен от дождя, влаги, атмосферных осадков, механических перегрузок.

Хранение тренажера:

Тренажер рекомендуется хранить и использовать только в сухих отапливаемых помещениях со следующими значениями:

1. температура + 10 - + 35 С;
2. влажность: 50 -75%;
3. Если Ваш тренажер хранился при низкой температуре или в условиях высокой влажности (имеет следы конденсации влаги), необходимо перед эксплуатацией выдержать его в нормальных условиях не менее 2 – 4 часов и только после этого можно приступить к эксплуатации.



Настройка оборудования

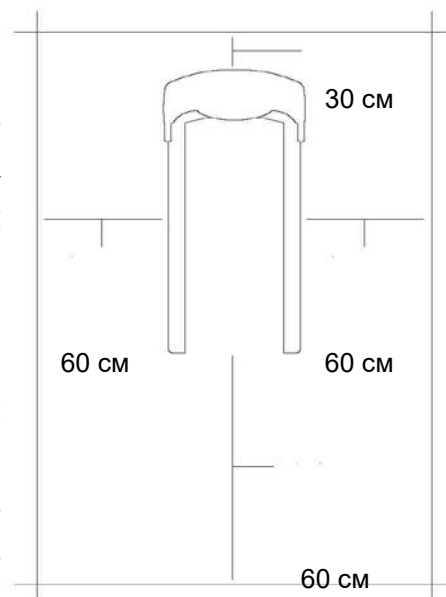
Выбор места для тренажера

Место, где установлен тренажер, должно быть хорошо освещенным и проветриваемым. Установите тренажер на твердой, ровной поверхности, так, чтобы расстояние от стены или других предметов было достаточным (свободное пространство должно быть не менее 60 см по бокам, не менее 30 см перед оборудованием, не менее 60 см позади него).

Свободное пространство сзади тренажера обеспечит вам комфортный подход к тренажеру и спуск с него

Если вы ставите тренажер на ковер, необходимо подложить под него коврик из твердого пластика, чтобы предохранить ковер и оборудование от возможных повреждений.

Не размещайте тренажёр в помещениях с высокой влажностью, например, рядом с парной, сауной или закрытым бассейном. Водяные пары или хлор могут отрицательно повлиять на электронные и другие компоненты тренажера. Рекомендуется устанавливать тренажер в комфортном помещении.



Инструкция по заземлению

Беговая дорожка должна быть заземлена. В случае сбоя или поломки заземление создает путь для электрического тока с минимальным сопротивлением, что снижает риск удара током. Тренажер оснащен шнуром с жилой для заземления и вилкой с ножкой заземления. Он должен подключаться к соответствующей розетке, установленной и заземленной с соблюдением действующих нормативов. Несоблюдение данных инструкций может привести к утрате гарантии.

ОСТОРОЖНО! Неправильное подключение может стать причиной удара током. Если у вас возникли сомнения в правильности заземления, обратитесь к электрику или представителю сервисной службы. Не меняйте вилку тренажера. Если комплектуемая вилка не подходит к вашей розетке, обратитесь к электрику и установите нужную розетку.

Рекомендации по сборке

Перед сборкой тренажера тщательно изучите ее последовательность и выполняйте все рекомендации. Используйте для сборки приложенный или рекомендуемый инструмент. Убедитесь, что в наличии имеются все детали и они не повреждены. Не прикладывайте чрезмерных усилий к



инструменту во избежание травм и повреждения элементов конструкции тренажера. Сначала соберите все детали тренажёра, не до конца затянув гайки и болты, и, убедившись, что конструкция собрана правильно, затяните их до конца.

Техническое обслуживание/ Гарантия/ Ремонт

Регулярное и своевременное техническое обслуживание продлевает срок службы тренажёра и сводит ваши обращения в сервисную службу до минимума. Для этого мы рекомендуем вам выполнять следующие профилактические процедуры.

Рекомендации по уходу

Перед любым обслуживанием обязательно отключайте тренажер от электрической сети. К обслуживанию можно приступать примерно через 60 секунд, когда произойдет полное обесточивание внутренних электрических цепей тренажера. Регулярно осматривайте Ваш тренажер на предмет отсутствия попадания посторонних предметов, пыли и грязи в тренажер.

Не применяйте абразивные препараты, агрессивные жидкости для чистки рабочих поверхностей тренажера – ацетон, бензин, уайт-спирит, бензол и их производные во избежание повреждения лакокрасочных покрытий и пластиковых деталей.

Для ухода рекомендуется применять слегка смоченную нейтральным раствором моющей жидкости ткань с последующей протиркой сухой тканью.

После каждой тренировки (ежедневно)

Почистите и осмотрите беговую дорожку, выполнив следующие действия:

- Выключите тумблер питания беговой дорожки, затем отключите ее от сети.
- Протрите беговое полотно, корпус, кожух двигателя и консоль влажной тряпкой. Не используйте растворители, они могут повредить тренажер.
- Осмотрите шнур питания. Если он поврежден, обратитесь к представителям компании-продавца.
- Убедитесь, что шнур не попал под транспортировочные колёсики тренажера или в другое место, где он может оказаться защемлен или оборван.
- Проверьте натяжение и центровку бегового полотна. Убедитесь, что оно не повредит другие части тренажера из-за нарушения центровки.
- Убедитесь, что тренажёр находится на достаточном расстоянии от стен (не менее 50 см).

Еженедельно

Уборка от пыли и мусора поверхности под беговой дорожкой:

- Выключите тумблер беговой дорожки, затем отключите ее от сети.



- Сложите тренажер, убедившись в надежности его фиксации в вертикальном положении(для складных моделей).
- Переместите тренажер в другое место.
- Подметите или пропылесосьте пол, чтобы удалить пыль или другой мусор, который мог накопиться под беговой дорожкой.
- Поставьте тренажер обратно.

ЕЖЕМЕСЯЧНО – ВАЖНО!

- Выключите тумблер питания беговой дорожки, затем отключите ее от сети.
- Проверьте затяжку всех монтажных болтов тренажера.
- Выключите беговую дорожку и подождите 1 минуту.
- Снимите кожух двигателя. Дождитесь, пока все огни индикаторов на платах погаснут.
- Пропылесосьте сам двигатель и весь моторный отсек , чтобы удалить накопившийся пух или пыль. Невыполнение этой процедуры может привести к преждевременному отказу электрических компонентов.
- Пропылесосьте и протрите беговое полотно влажной тряпкой. Удалите с помощью пылесоса черные или белые частички, которые могут скопиться вокруг тренажера. Их появление является результатом нормальной работы беговой дорожки.

Дека и беговое полотно – это детали тренажера, требующие особого внимания. Важно соблюдать требования эксплуатации во избежание преждевременного износа этих деталей. Периодически проверять и проводить центровку и подтягивание бегового полотна, а при необходимости и техническое обслуживание беговой дорожки.

РЕКОМЕНДАЦИИ ПО ТЕХНИЧЕСКОМУ ОБСЛУЖИВАНИЮ ДОМАШНИХ БЕГОВЫХ ДОРОЖЕК

В процессе эксплуатации беговой дорожки, происходит стирание и высыхание фрикционного слоя смазки, которая обеспечивает скольжение полотна по деке и возникает необходимость нанесения нового слоя смазки.

Типичные признаки необходимости смазки деки:

- сильный нагрев бегового полотна, запах нагретой резины



- перегрев электродвигателя, запах дыма, резкий запах пластмассы, нагрев крышки моторного отсека.
- остановка дорожки и отключение электродвигателя во время занятий.
- токовая нагрузка на электродвигатель более 9 Ампер (DC)

•**Обращаем Ваше внимание, что несвоевременная смазка деки приводит к повышенному трению и нагрузке на электродвигатель, что может привести к поломке электродвигателя и электронных плат управления дорожкой, повреждению и преждевременному износу деки и бегового полотна.**

•**В любом случае, даже при регулярном обслуживании необходимо контролировать и проверять состояние деки и бегового полотна, токовую нагрузку на электродвигатель и принимать решение в зависимости от их технического состояния.**

•**Регулярное техобслуживание не гарантирует, нормальную работу комплектующих беговой дорожки (дека, полотно и т.п.) , если пользователями нарушаются правила эксплуатации тренажёра.**

Для выполнения работ по техническому обслуживанию и ремонту тренажёра рекомендуем обращаться к специалистам сервисного центра.

СМАЗКА ДЕКИ:

Беговая дека была должным образом смазана на производстве. Тем не менее, в процессе эксплуатации происходит стирание и высыхание фрикционного слоя смазки. Мы рекомендуем периодически проверять состояние смазки для достижения наилучших эксплуатационных качеств.

Процедуру смазки деки рекомендуются проводить не реже одного раза в три месяца регулярного использования дорожки.

Приподнимите края бегового полотна и потрогайте поверхность деки там, где это возможно. Если Вы почувствовали наличие силикона, необходимости в смазывании нет. Если же возникло ощущение сухости, необходимо смазать деку в соответствии с нижеследующими инструкциями.

Мы рекомендуем использовать специальную силиконовую смазку для беговых дорожек "Lube 'N Walk" , "Nara 8300" и т.п.. В любом случае, силиконовая смазка НЕ должна быть на бензиновой (нефтяной) основе.

НАНЕСЕНИЕ СИЛИКОНОВОЙ СМАЗКИ

- Выключите тумблер питания беговой дорожки и отключите ее от сети

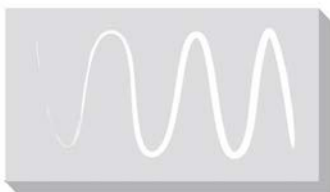
Ослабьте болты заднего вала в задней части деки для того , чтобы ослабить натяжение бегового полотна и иметь доступ руки для чистки и смазки деки. (Рекомендуем наклеить или нанести метки с



обоих концов рамы, отметив таким образом изначальное положение заднего вала).

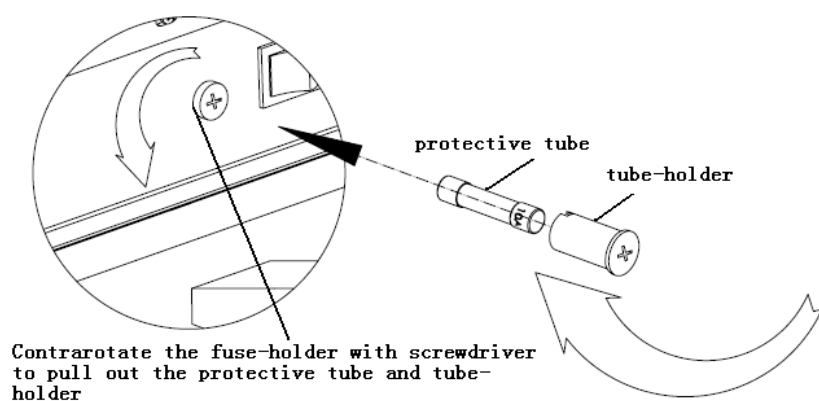
После этого возьмите бутылочку смазочного средства и нанесите его на поверхность деки линиями или змейкой - по центру и по бокам деки. Затяните оба болта крепления заднего вала (в соответствии с вашими метками), отцентрируйте и натяните полотно. После нанесения смазки включите и запустите дорожку на минимальной скорости.

Походите по полотну в течение трёх минут для равномерного распределения смазки.



Примечание: В случае перегрузки беговой дорожки и вероятности выхода ее из строя сработает предохранитель. Замените предохранитель и включите дорожку.

Предохранитель находится в нижней передней части тренажёра рядом с тумблером включения.



Если у вас возникли вопросы по поводу смазывания беговой дорожки, обращайтесь к представителям компании-продавца.



Рекомендации по сборке

Не включайте тренажёр в сеть и не нажимайте кнопку Старт, не изучив рекомендации по настройке консоли и не выполнив все необходимые действия для её настройки под данную модель тренажёра.

При включении и перед запуском, убедитесь, что консоль настроена именно на вашу модель тренажёра иначе возможна поломка механизмов тренажёра при запуске.

Перед сборкой тренажера тщательно изучите ее последовательность и выполняйте все рекомендации.

Используйте для сборки прикладываемый или рекомендуемый инструмент. Убедитесь, что в наличии имеются все детали и они не повреждены. Не прикладывайте чрезмерных усилий к инструменту во избежание травм и повреждения элементов конструкции тренажера.

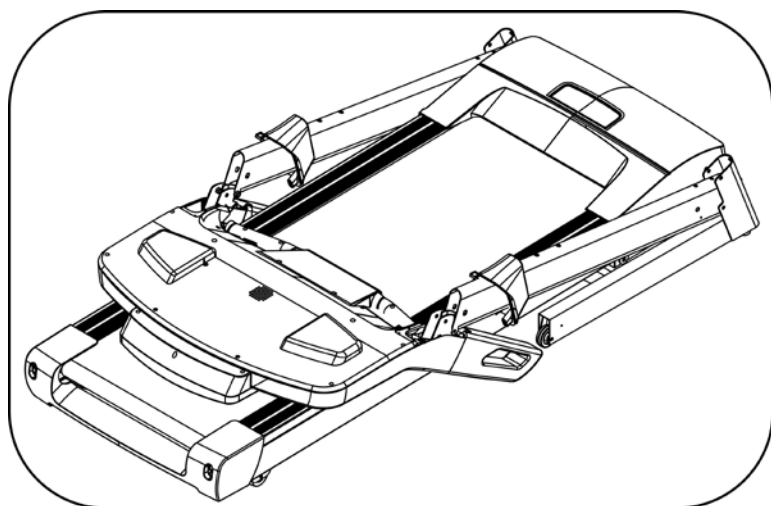
Сначала соберите все компоненты, неплотно закрепив гайки и болты, и, убедившись, что конструкция собрана правильно, окончательно затяните их.

Тренажёр предназначен для домашнего использования.



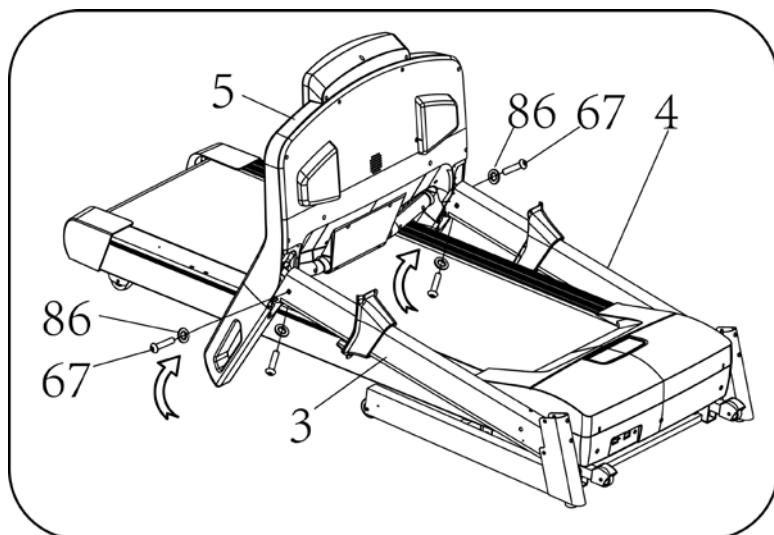
Сборка оборудования

ВНИМАНИЕ! Во время установки винтов и болтов не следует их сильно затягивать. Это необходимо сделать в самом конце сборки.



Шаг 1:

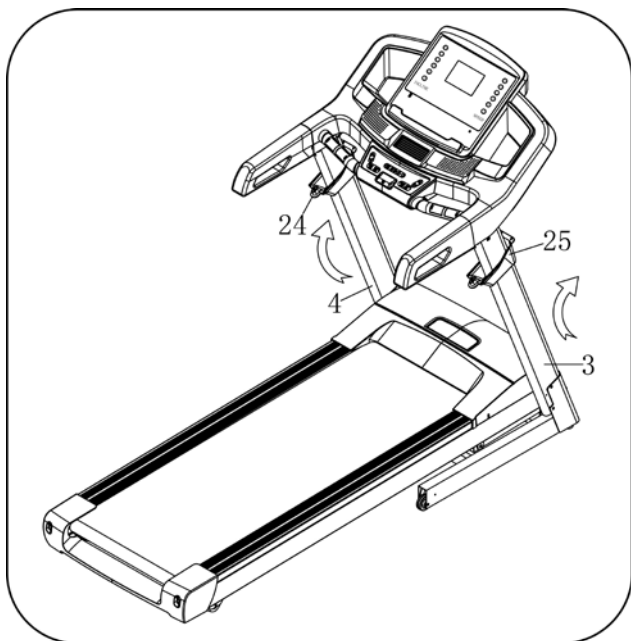
Распакуйте тренажер и расположите основную раму на ровной поверхности.



Шаг 2:

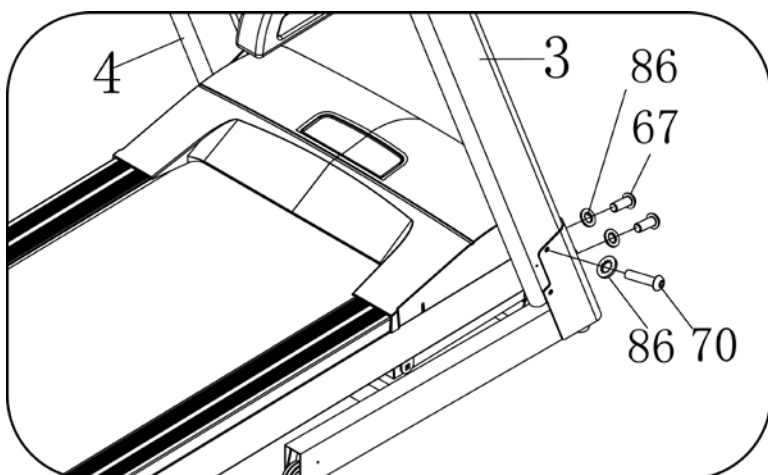
Придерживая консоль (5), закрепите ее болтами (67) и шайбами (86) на стойках консоли (3 и 4).





Шаг 3:

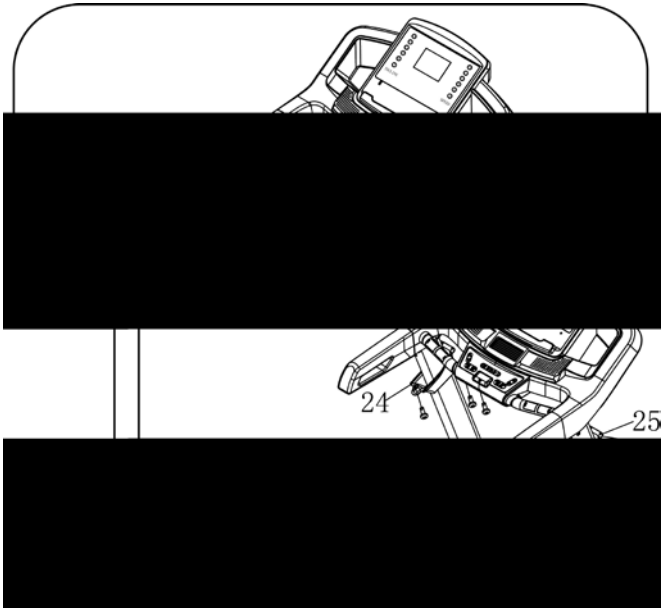
Поднимите стойки консоли
наверх.



Шаг 4:

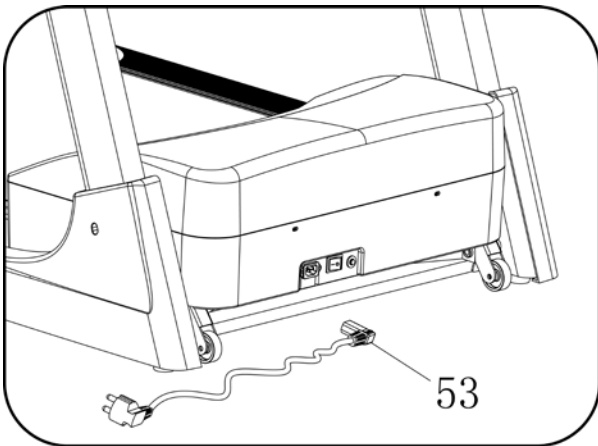
Зафиксируйте правую стойку
консоли (3) на основной раме
болтами (70, 67) и шайбой (86).
Затем закрепите левую стойку (4).





Шаг 5:

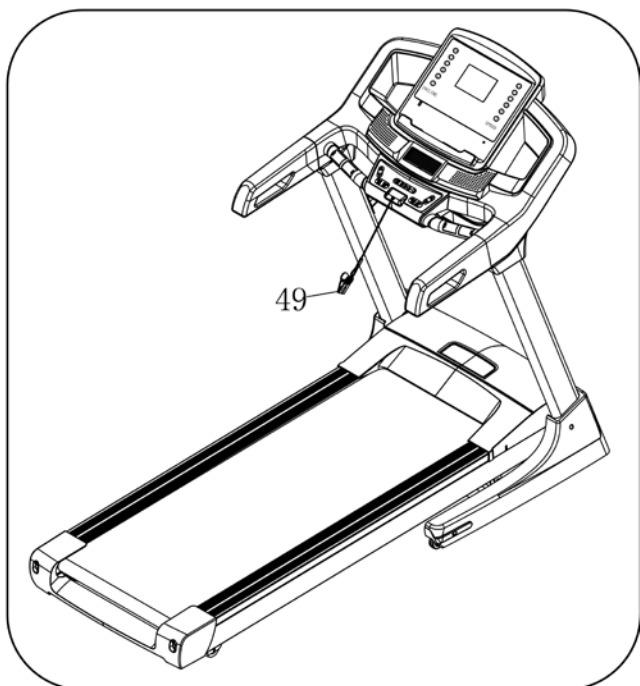
Зафиксируйте правую (31) и левую (32) крышки на раме болтами (75).
Закрепите правую (25) и левую (24) крышки консоли на консоли болтами (75).



Шаг 6:

Подключите кабель питания (53) к дорожке.





Шаг 7:

Закрепите ключ безопасности (49) на консоли.



Список комплектующих частей

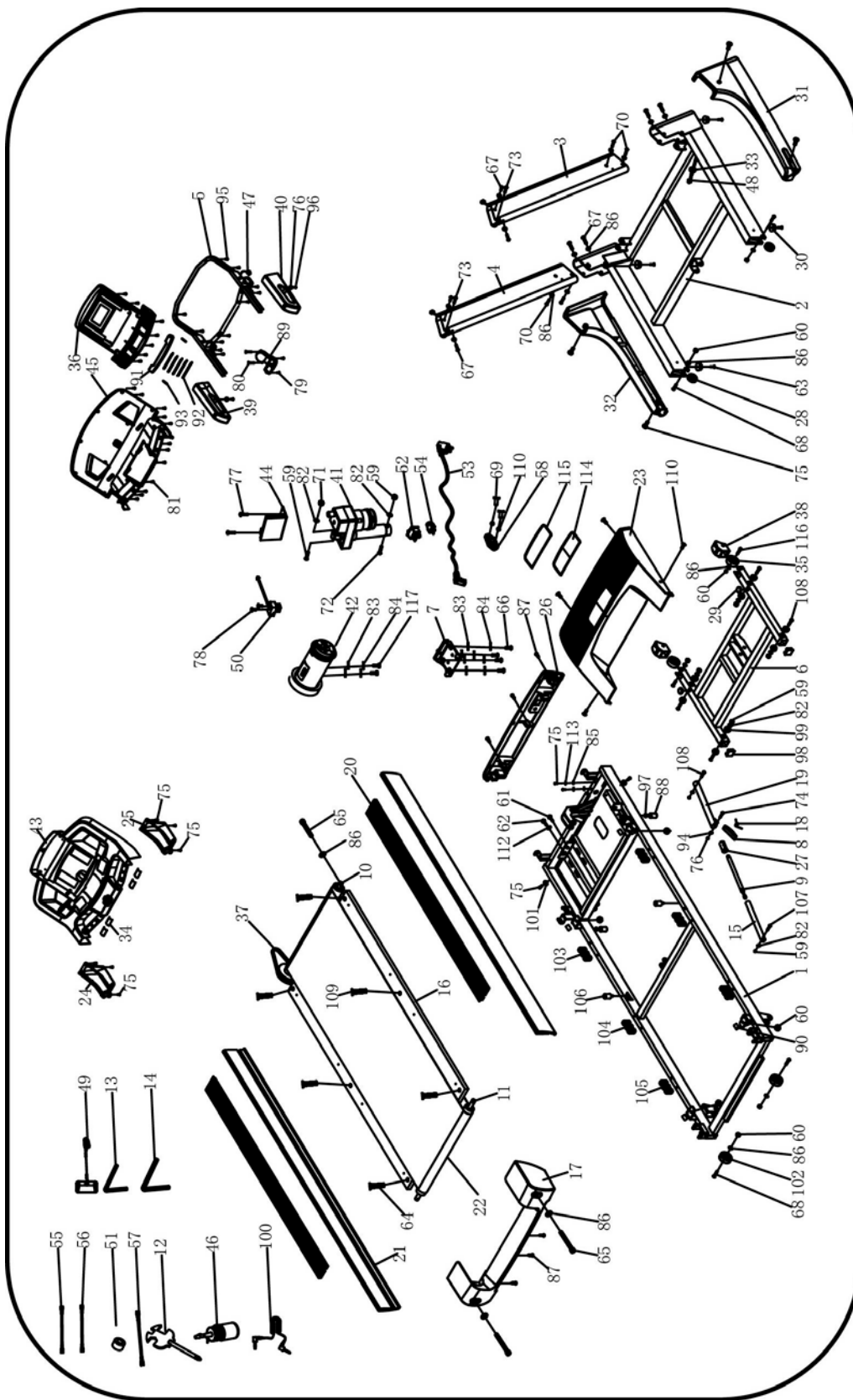
№	Описание	Примечание	Ко л-в о	№	Описание	Примечание	Кол -во
1	Основная рама		1	60	Гайка	M8	14
2	Опорная рама		1	61	Болт	M8*30	1
3	Правая стойка консоли		1	62	Болт	M8*35	1
4	Левая стойка консоли		1	63	Болт	M6*16	4
5	Рама консоли		1	64	Болт	M8*32	4
6	Рама наклона		1	65	Болт	M8*55	3
7	Рама мотора		1	66	Болт	M8*32	4
8	Фиксатор		1	67	Болт	M8*20	8
9	Газовый доводчик		1	68	Болт	M8*50	4
10	Передний вал		1	69	Болт	M4*20	2
11	Задний вал		1	70	Болт	M8*55	4
12	Ключ	S=13, 14,15	1	71	Болт	M10*45	1
13	5#Ключ	5mm	1	72	Болт	M10*60	1
14	6#Ключ	6mm	1	73	Болт	M8*48	2
15	Регулировочная трубка		1	74	Болт	M6*40	1
16	Дека		1	75	Болт	ST4.2*19	15
17	Задняя заглушка		1	76	Гайка	M6	5
18	Пружинная пластина		1	77	Болт	ST4.2*12	2
19	Труба фиксатор		1	78	Болт	ST2.9*6.5	2
20	Боковая накладка 1		2	79	Болт	ST4.2*12	2
21	Боковая накладка 2		2	80	Болт	ST4.2*55	2
22	Беговое полотно		1	81	Болт	ST4.2*13	25
23	Кожух моторного отсека		1	82	Шайба	10	12
24	Левый кожух консоли		1	83	Шайба С	8	6
25	Правый кожух консоли		1	84	Шайба	8	6
26	Передний кожух моторного отсека		1	85	Шайба	5	2
27	Втулка		1	86	Шайба	8	23
28	Колесо		2	87	Болт	ST4.2*19	8



29	Отбойник		2	88	Гайка		2
30	Ножка		4	89	Вентилятор		1
31	Правый кожух		1	90	Прокладка		4
32	Левый кожух		1	91	Держатель книги		1
33	Уплотнитель кабеля		2	92	Решетка		5
34	Пульсомер		4	93	Крепление		2
35	Колесо		2	94	Шайба		1
36	Плата консоли		1	95	Болт	ST4.2*19	6
37	Приводной ремень		1	96	Болт	ST4.2*38	2
38	Крепление двигателя наклона		2	97	Гайка	M6	2
39	Левый поручень		1	98	Заглушка		2
40	Правый поручень		1	99	Втулка		8
41	Двигатель наклона		1	100	Кабель МРЗ	Option	1
42	Основной мотор		1	101	Крепление боковых накладок		2
43	Верхний кожух консоли		1	102	Колесо		2
44	Плата двигателя		1	103	Эластомер	red	2
45	Нижний кожух консоли		1	104	Эластомер	blue	2
46	Смазка		1	105	Эластомер	yellow	2
47	Верхний кабель консоли		1	106	Эластомер	M8	2
48	Нижний кабель консоли		1	107	Болт	M10*50	1
49	Ключ безопасности		1	108	Болт	M10*55	4
50	Датчик скорости		1	109	Болт	M8*25	2
51	Магнитное кольцо		1	110	Гайка	M4	2
52	Выключатель		1	111	Болт	M5*8	4
53	Кабель питания		1	112	Шайба С	φ8*24*2	1
54	Предохранитель		1	113	Пружинная шайба	5	2
55	Кабель		1	114	Акриловая пластина		1
56	Синий кабель		1	115	Хромированная пластина		1
57	Коричневый кабель		2	116	Болт	M8*45	2
58	Разъем питания		1	117	Болт	M8*12	2
59	Гайка	M10	8				



Схема тренажера в разобранном виде



Работа с консолью



ОКНА ДИСПЛЕЯ

- SPEED/CALO: Скорость/Калории.
- INCLINE/PROG/DISTANCE/CAL: Наклон/Выбор программ/Дистанция/Показания пульса.
- TIME/PULSE: Время/Пульс
- Окно хода программы

ФУНКЦИОНАЛЬНЫЕ КЛАВИШИ УПРАВЛЕНИЯ

- PROGRAM: Выбор программ P1—P20/U01-U02-U03/HRC/FAT.
- MODE: В режиме ожидания – режим обратного отсчета времени, расстояния, количества калорий.
- START: Начало тренировки.
- STOP: Завершения тренировки.
- SPEED+/-: Изменение скорости. Измерение параметров.
- INCLINE+/-: Изменение угла наклона. Изменение параметров.
- SPEED (3, 6, 9, 12, 15, 18): Кнопки быстрого изменения скорости.
- NCLINE (3, 6, 9, 12, 15, 18): Кнопки быстрого изменения угла наклона.

ВКЛЮЧЕНИЕ БЕГОВОЙ ДОРОЖКИ



CARBON PREMIUM

Включите тумблер в положение ON, в течение 2 секунд загорятся окна дисплея.

БЫСТРЫЙ СТАРТ (РУЧНОЕ УПРАВЛЕНИЕ)

Используйте кнопку Start для начала тренировки, кнопками Speed +/- вы можете регулировать скорость и Incline +/- - угол наклона. Для остановки движения бегового полотна нажмите кнопку Stop.

РЕЖИМ ОБРАТНОГО ОТСЧЕТА

Используйте кнопку Mode для доступа к режиму обратного отсчета (Обратный отсчет времени – Time, расстояния – Distance, калорий – Calories). В режиме ожидания выберете тренировку, установите время тренировки, используя кнопки Speed +/- . Нажмите Start для начала. Кнопками Speed +/- вы можете изменять скорость, а Incline +/- - угол наклона.

ПРЕДУСТАНОВЛЕННЫЕ ПРОГРАММЫ P1-P20

Кнопкой PROG выберете одну из предустановленных программ P1-P20, нажмите Mode для подтверждения выбора. На дисплее будут отображены параметры по умолчанию: время. Используйте кнопки Speed и Incline для установки значения. Каждая программа имеет 20 интервалов. Нажмите Start для начала тренировки. Во время тренировки скорость можно изменять. Для завершения тренировки нажмите кнопку Stop или выдерните ключ безопасности.

Время PROG		Общее время / 20 = время интервала																			
		1	2	3	4	5	6	7	8	9	10	11	12	13	14	15	16	17	18	19	20
P01	Скорость	2	3	3	4	5	3	4	5	5	3	4	5	4	4	4	2	3	3	5	3
	Наклон	1	1	2	2	2	3	3	3	2	2	1	2	2	1	1	3	3	2	2	2
P02	Скорость	2	4	4	5	6	4	6	6	6	4	5	6	4	4	4	2	2	5	4	2
	Наклон	1	2	2	2	2	3	3	2	2	2	2	2	3	3	3	4	4	3	2	2
P03	Скорость	2	4	4	6	6	4	7	7	7	4	7	7	4	4	4	2	4	5	3	2
	Наклон	2	3	3	2	2	3	3	3	2	2	2	2	4	4	4	6	6	3	2	2
P04	Скорость	3	5	5	6	7	7	5	7	7	8	8	5	9	5	5	6	6	4	4	3
	Наклон	2	3	3	2	2	3	3	3	2	2	2	2	4	4	4	6	6	3	2	2
P05	Скорость	2	4	4	5	6	7	7	5	6	7	8	8	5	4	3	3	6	5	4	2
	Наклон	3	3	3	4	4	5	5	5	4	4	4	4	5	5	3	3	3	2	2	2
P06	Скорость	2	4	4	4	5	6	8	8	6	7	8	8	6	4	4	2	5	4	3	2
	Наклон	3	5	5	5	4	4	4	3	3	3	3	4	4	4	3	3	3	4	3	2
P07	Скорость	2	3	3	3	4	5	3	4	5	3	4	5	3	3	3	6	6	5	3	3



	Наклон	4	4	4	4	3	3	6	6	6	7	7	8	8	9	9	6	6	5	4	4
P08	Скорость	2	3	3	6	7	7	4	6	7	4	6	7	4	4	4	2	3	4	4	2
	Наклон	4	5	5	5	6	6	6	7	8	9	9	9	10	10	10	12	12	8	6	3
P09	Скорость	2	4	4	7	7	4	7	8	4	8	9	9	4	4	4	5	6	3	3	2
	Наклон	5	5	5	6	6	6	4	4	6	6	5	5	8	8	9	9	9	7	4	2
P10	Скорость	2	4	5	6	7	5	4	6	8	8	6	6	5	4	4	2	4	4	3	3
	Наклон	5	6	6	6	7	5	8	8	4	4	4	5	5	8	8	10	10	8	6	3
P11	Скорость	2	5	8	10	7	7	10	10	7	7	10	10	5	5	9	9	5	5	4	3
	Наклон	4	5	3	2	6	6	2	2	2	2	2	4	5	6	3	2	5	5	2	0
P12	Скорость	3	4	9	9	5	9	5	8	5	9	7	5	5	7	9	9	5	7	6	3
	Наклон	1	2	3	2	3	5	5	0	0	2	3	5	7	3	3	5	6	5	3	3
P13	Скорость	3	6	7	5	9	9	7	5	5	7	9	5	8	5	9	5	9	9	4	3
	Наклон	3	3	5	6	5	3	3	7	5	3	2	0	0	5	5	3	2	3	2	1
P14	Скорость	2	2	4	5	6	5	4	3	2	1	2	3	4	5	6	5	4	3	2	1
	Наклон	4	4	4	4	3	3	6	6	6	7	7	8	8	9	9	6	6	5	4	4
P15	Скорость	2	4	6	8	6	6	4	4	2	2	2	4	6	8	6	6	4	4	2	2
	Наклон	3	3	3	4	4	5	5	5	4	4	4	4	5	5	3	3	3	2	2	2
P16	Скорость	2	4	6	8	10	8	6	4	2	2	2	4	6	8	6	6	4	4	2	2
	Наклон	5	5	5	6	6	6	4	4	6	6	5	5	8	8	9	9	9	7	4	1
P17	Скорость	2	2	6	6	8	10	6	6	2	2	2	2	6	6	8	10	6	6	2	2
	Наклон	4	5	5	5	6	6	6	7	8	9	9	9	10	10	10	12	12	8	6	3
P18	Скорость	2	3	4	5	2	3	4	5	3	2	2	3	4	5	2	3	4	5	3	2
	Наклон	4	4	4	4	3	3	6	6	6	7	7	8	8	9	9	6	6	5	3	2
P19	Скорость	2	4	6	2	4	6	2	4	6	2	2	4	6	2	4	6	2	4	6	2
	Наклон	3	5	5	5	4	4	4	3	3	3	3	4	4	4	3	3	3	4	3	2
P20	Скорость	1	3	4	5	6	5	4	3	2	1	1	3	4	5	6	5	4	3	2	1
	Наклон	3	3	3	4	4	5	5	5	4	4	4	4	5	5	3	3	3	2	2	2

ПОЛЬЗОВАТЕЛЬСКИЕ ПРОГРАММЫ

3 пользовательские программы U1-U3. Каждая программа состоит из 20 интервалов, кнопками Speed +/- и Incline +/- отрегулируйте значение каждого, используйте Mode для подтверждения. Нажмите Start для начала тренировки.

ПУЛЬСОЗАВИСИМЫЕ ПРОГРАММЫ

H1 – контроль угла наклона, H2 – контроль скорости, H3 – контроль скорости и угла наклона.



Кнопкой PROG выберете HR1/HR2/HR3, нажмите кнопку START, программа предложит вам ввести необходимые параметры пользователя. Кнопками Speed +/- или Incline +/- вы можете изменять параметры, используйте Mode для подтверждения.

- HR1, нажмите Mode для выбора, введите ваш возраст (по умолчанию 30 лет), затем пульс (по умолчанию 150 уд/мин). Нажмите Start для начала.
- HR2, нажмите Mode для выбора, введите ваш возраст (по умолчанию 30 лет), затем пульс (по умолчанию 160 уд/мин). Нажмите Start для начала.
- HR3, нажмите Mode для выбора, введите ваш возраст (по умолчанию 30 лет), затем пульс (по умолчанию 170 уд/мин). Нажмите Start для начала.

HR1				HR2				HR3			
Возраст	Целевая зона пульса (L-H)			Возраст	Целевая зона пульса (L-H)			Возраст	Целевая зона пульса (L-H)		
	Меньшая	По умолчанию	Выше		Меньшая	По умолчанию	Выше		Меньшая	По умолчанию	Выше
15	160	165	170	15	170	175	180	15	170	175	180
16	159	164	169	16	169	174	179	16	170	175	180
17	158	163	168	17	168	173	178	17	170	175	180
18	157	162	167	18	167	172	177	18	169	174	179
19	156	161	166	19	166	171	176	19	169	174	179
20	155	160	165	20	165	170	175	20	168	173	178
21	154	159	164	21	164	169	174	21	168	173	178
22	153	158	163	22	163	168	173	22	168	173	178
23	152	157	162	23	162	167	172	23	167	172	177
24	151	156	161	24	161	166	171	24	167	172	177
25	150	155	160	25	160	165	170	25	166	171	176
26	149	154	159	26	159	164	169	26	166	171	176
27	148	153	158	27	158	163	168	27	166	171	176
28	147	152	157	28	157	162	167	28	165	170	175
29	146	151	156	29	156	161	166	29	165	170	175
30	145	150	155	30	155	160	165	30	165	170	175
31	144	149	154	31	154	159	164	31	164	169	174
32	143	148	153	32	153	158	163	32	164	169	174
33	142	147	152	33	152	157	162	33	163	168	173
34	141	146	151	34	151	156	161	34	163	168	173
35	140	145	150	35	150	155	160	35	163	168	173
36	139	144	149	36	149	154	159	36	162	167	172
37	138	143	148	37	148	153	158	37	162	167	172
38	137	142	147	38	147	152	157	38	161	166	171
39	136	141	146	39	146	151	156	39	160	165	170
40	135	140	145	40	145	150	155	40	160	165	170
41	134	139	144	41	144	149	154	41	159	164	169
42	133	138	143	42	143	148	153	42	159	164	169
43	132	137	142	43	142	147	152	43	158	163	168
44	131	136	141	44	141	146	151	44	158	163	168
45	130	135	140	45	140	145	150	45	158	163	168
46	129	134	139	46	139	144	149	46	157	162	167



47	128	133	138	47	138	143	148	47	156	161	166
48	127	132	137	48	137	142	147	48	155	160	165
49	126	131	136	49	136	141	146	49	154	159	164
50	125	130	135	50	135	140	145	50	153	158	163
51	124	129	134	51	134	139	144	51	152	157	162
52	123	128	133	52	133	138	143	52	151	156	161
53	122	127	132	53	132	137	142	53	150	155	160
54	121	126	131	54	131	136	141	54	149	154	159
55	120	125	130	55	130	135	140	55	148	153	158
56	119	124	129	56	129	134	139	56	147	152	157
57	118	123	128	57	128	133	138	57	146	151	156
58	117	122	127	58	127	132	137	58	145	150	155
59	116	121	126	59	126	131	136	59	144	149	154
60	115	120	125	60	125	130	135	60	143	148	153
61	114	119	124	61	124	129	134	61	142	147	152
62	113	118	123	62	123	128	133	62	141	146	151
63	112	117	122	63	122	127	132	63	140	145	150
64	111	116	121	64	121	126	131	64	139	144	149
65	110	115	120	65	120	125	130	65	138	143	148
66	109	114	119	66	119	124	129	66	137	142	147
67	108	113	118	67	118	123	128	67	136	141	146
68	107	112	117	68	117	122	127	68	135	140	145
69	106	111	116	69	116	121	126	69	134	139	144
70	105	110	115	70	115	120	125	70	133	138	143
71	104	109	114	71	114	119	124	71	132	137	142
72	103	108	113	72	113	118	123	72	131	136	141
73	102	107	112	73	112	117	122	73	130	135	140
74	101	106	111	74	111	116	121	74	129	134	139
75	100	105	110	75	110	115	120	75	128	133	138
76	99	104	109	76	109	114	119	76	127	132	137
77	98	103	108	77	108	113	118	77	126	131	136
78	97	102	107	78	107	112	117	78	125	130	135
79	96	101	106	79	106	111	116	79	124	129	134
80	95	100	105	80	105	110	115	80	123	128	133

ИЗМЕРЕНИЕ ПУЛЬСА

ВНИМАНИЕ! Для измерения пульса необходимо постоянное удержание рук на сенсорных датчиках пульса. Важно знать, что сенсорные датчики пульса не являются медицинским оборудованием и определяемые значения могут значительно отличаться от фактических (как правило, это может быть связано с недостаточным уровнем влаги на поверхности рук либо по иным другим индивидуальным причинам; в отдельных случаях пульс может не определяться вообще, в этом случае изделие не считается бракованным. Обычно, определить работоспособность датчиков пульса можно, попросив второго человека измерить пульс на сенсорных датчиках).

Примечание: Нагрудный датчик пульса должен быть правильно закреплен.



В исключительных случаях ввиду особенностей организма данные пульса могут считываться неверно.

ЖИРОАНАЛИЗАТОР

Кнопкой PROG выберете FAT. Нажмите MODE и введите следующие параметры: SEX (F1 - Пол), AGE (F2 - Возраст), HEIGHT (F3 - Рост), WEIGHT (F4 - Вес). Для установки параметров используйте кнопки SPEED +/- и MODE для подтверждения. Во время запуска программы Жироанализатор ладони должны находиться на поручнях с пульсомерами.

F5 - Жироанализатор

Значение	
<19	Недовес
19--26	Нормальный вес
26--30	Перевес
>30	Ожирение

СПЯЩИЙ РЕЖИМ

Если консоль не получает сигнал в течение 10 минут, система запустит «Спящий режим», нажмите любую кнопку, чтобы вернуться к работе.



ТЕХНИЧЕСКИЕ СПЕЦИФИКАЦИИ

Назначение	домашнее
Тип	электрическая
Рама	профессиональная, закрытого типа (Shield Deck™ Pro)
Скорость	1.0 - 20 км./ч.
Двигатель	3.75 л.с. Leeson (постоянный ток)
Пиковая мощность двигателя	5.63 л.с.
Беговое полотно	2.2 мм. профессиональное ортопедическое Habasit NXT-252
Размер бегового полотна	150*52 см.
Регулировка угла наклона	электрическая
Наклон бегового полотна	0 - 20%
Дека	22 мм.
Система амортизации	6 профессиональных динамических амортизаторов (ABS™ Pro) + 2 динамических эластомера VCS™
Измерение пульса	сенсорные датчики, беспроводной Polar™ приемник
Консоль	7 дюймовый (18 см.) голубой многофункциональный LCD дисплей
Показания консоли	профиль программы тренировки, время, скорость, дистанция, калории, пульс, угол наклона, жиросанализатор (Body Fat)
Кол-во программ	22 (в т.ч. пульсозависимые)
Спецификации программ	ручной режим, 15 тренировочных профилей, 3 пользовательские, 3 пульсозависимые
Статистика тренировок	нет
Мультимедиа	воспроизведение аудио файлов, встроенные динамики
Разъемы	USB (воспроизведение аудио с флешки, зарядка смартфонов), AUX (воспроизведение аудио со смартфона)
Интернет	нет
Язык(и) интерфейса	английский
Вентилятор	есть, однофазный
Транспортировочные ролики	есть, 4 шт. (Easy Go™)
Компенсаторы неровностей пола	нет
Складывание	двухфазная гидравлика (Easy Drop™ Advanced)
Размер в сложенном виде (Д*Ш*В)	137*89*156 см.



Размер в рабочем состоянии (Д*Ш*В)	193*89*148 см.
Вес нетто	106 кг.
Вес брутто	120 кг.
Макс. вес пользователя	160 кг.
Питание	сеть 220 Вольт
Энергосбережение	есть
Гарантия	3 года
Производитель	Neotren GmbH, Германия
Страна изготовления	КНР

Поставщик: ООО «Неотрен», 115201 Россия, Москва, Каширский проезд, д.17 стр.9,

Дата изготовления указана на упаковке тренажера.

**Упаковка содержит информацию о дате изготовления оборудования, указанную в виде шифра. Пример: C160122, где 16 – год изготовления, 01 – месяц изготовления, 22 – внутренний номер учета.*

Оборудование сертифицировано в соответствии с Техническим Регламентом Таможенного Союза.

*Производитель оставляет за собой право вносить изменения в конструкцию тренажера, не ухудшающие значительно его основные технические характеристики.

Все актуальные изменения в конструкции либо технических спецификациях изделия отражены на официальном сайте поставщика оборудования ООО «Неотрен» www.neotren.ru

Последнюю версию Руководства пользователя Вы можете найти на сайте поставщика ООО «Неотрен» www.neotren.ru

ВНИМАНИЕ!

ТРЕНАЖЕР ПРЕДНАЗНАЧЕН ДЛЯ ДОМАШНЕГО ИСПОЛЬЗОВАНИЯ



CARBON PREMIUM