

NordicTrack[®] **T 12.2**

Модель NETL12812.0

Серийный № _____

Впишите в поле сверху серийный номер изделия.



ЕСТЬ ВОПРОСЫ?

Если у вас возникли вопросы по сборке и эксплуатации или в комплекте отсутствуют или повреждены детали, пожалуйста, обратитесь в организацию, в которой вы приобрели данное изделие.

Также вы можете посетить наш сайт: www.iconsupport.eu

ВНИМАНИЕ

Перед использованием изделия ознакомьтесь со всеми приведёнными в руководстве инструкциями и мерами предосторожности. Сохраните данное руководство.

РУКОВОДСТВО ПОЛЬЗОВАТЕЛЯ



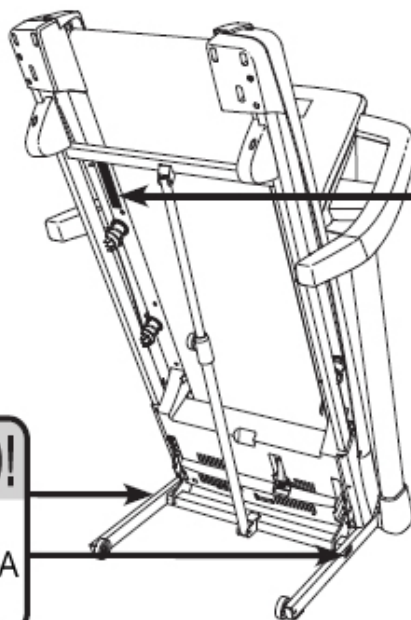
ОГЛАВЛЕНИЕ

РАЗМЕЩЕНИЕ ПРЕДУПРЕЖДАЮЩЕГО ЯРЛЫКА	2
МЕРЫ ПРЕДОСТОРОЖНОСТИ	3
ПЕРЕД ТЕМ КАК НАЧАТЬ	5
СПЕЦИФИКАЦИЯ КРЕПЕЖА	6
СБОРКА	7
НАГРУДНЫЙ МОНИТОР СЕРДЕЧНОГО РИТМА	15
РАБОТА И РЕГУЛИРОВКА УСТРОЙСТВА	16
КАК СКЛАДЫВАТЬ И ПЕРЕДВИГАТЬ ТРЕНАЖЁР	25
УСТРАНЕНИЕ НЕПОЛАДОК	26
РЕКОМЕНДАЦИИ К ЗАНЯТИЯМ	29
СОСТАВНЫЕ ЧАСТИ	30
СХЕМА СБОРКИ	32
ЗАКАЗ ЗАПАСНЫХ ЧАСТЕЙ	задняя обложка
СВЕДЕНИЯ ПО УТИЛИЗАЦИИ	задняя обложка

РАЗМЕЩЕНИЕ ПРЕДУПРЕЖДАЮЩЕГО ЯРЛЫКА

На данном рисунке показано размещение предупреждающих ярлыков. Если ярлык отсутствует или нечитабелен, см. информацию на лицевой обложке данного руководства для бесплатного заказа нового ярлыка. Разместите ярлык в указанном месте. Примечание: Размеры ярлыка на рисунке могут не соответствовать его фактическим размерам.

⚠ ОСТОРОЖНО!
НЕ ПРИКАСАЙТЕСЬ
К ЭТОМУ МЕСТУ, КОГДА
ТРЕНАЖЁР ВКЛЮЧЕН!



⚠ ВНИМАНИЕ:

Защитите себя и других от получения тяжёлых травм. Прочтите руководство пользователя и:



- При включении или остановке беговой дорожки оставляйте только на боковые ограждения.

- Изменяйте скорость малыми шагами.

- Чтобы не упасть, держитесь за поручни и всегда надевайте предохранительный зажим, когда тренажёр работает.

- Если вы почувствовали слабость, головокружение или одышку, прекратите занятие.

- Перед тем как передвинуть тренажёр или убрать его на хранение, полностью сложите телескопическую трубку.

- Перед тем как складывать тренажёр, уменьшите наклон до минимума.



- Не подпускайте детей к беговой дорожке.

- Если дорожка не используется, выньте ключ.



- Следите, чтобы одежда, пальцы и волосы не касались бегового полотна.

- Не пытайтесь поправлять или чинить полотно, если оно работает.



- Для занятий на беговой дорожке всегда надевайте спортивную обувь.

МЕРЫ ПРЕДОСТОРОЖНОСТИ

⚠ ВНИМАНИЕ: В целях снижения риска получения травм, ожогов, поражения электрическим током или возникновения пожара перед началом занятий на беговой дорожке ознакомьтесь со всеми инструкциями и мерами предосторожности, приведёнными в данном руководстве. ICON не несёт ответственности за травмы и материальный ущерб, понесённый в ходе или вследствие использования данного изделия.

1. Владелец беговой дорожки обязан проинформировать её пользователей обо всех мерах предосторожности.
2. Перед началом тренировок проконсультируйтесь со своим врачом. Это особенно важно для лиц старше 35 лет и для людей, ранее имевших проблемы со здоровьем.
3. Используйте тренажёр только так, как описано в руководстве.
4. Тренажёр предназначен только для домашнего использования. Применять его в коммерческих и общественных учреждениях и сдавать в аренду нельзя.
5. Храните беговую дорожку в помещении, не допускайте попадания на неё влаги и пыли. Не ставьте тренажёр в гараж, на крытую террасу или близко к воде.

Беговая дорожка должна стоять на ровной поверхности так, чтобы вокруг неё были свободные проходы шириной минимум 2,4 м сзади и 0,6 м — по бокам. Тренажёр не должен закрывать собой вентиляционные отверстия. Для защиты пола или ковра от повреждений кладите под тренажёр подстилку.

7. Не используйте беговую дорожку в местах распыления аэрозолей или там, куда искусственно нагнетается кислород.
8. Не подпускайте к тренажёру детей младше 12 лет и домашних животных.
9. Максимальный вес пользователя беговой дорожки — 159 кг.
10. Нахождение на тренажёре более одного человека одновременно запрещено.
11. Во время занятий на беговой дорожке носите подходящую спортивную одежду, не слишком свободную, иначе она может попасть в движущиеся части тренажёра. Как мужчинам, так и женщинам рекомендуется облегающая спортивная одежда. *Надевайте только закрытую спортивную обувь. Никогда не вставляйте на дорожку босиком, в носках или в сандалиях.*

12. Подключайте сетевой кабель (см. стр. 17) только к заземлённой розетке, в которую не включены никакие другие устройства. Заменяя предохранитель в адаптере сетевого кабеля, вставляйте в патрон только рекомендуемый производителем 13-амперный предохранитель BS1362.
13. В качестве удлинительного используйте только 3-жильный кабель 3 x 1 мм² длиной не более 1,5 м.
14. Держите сетевой кабель подальше от нагретых поверхностей.
15. Не двигайте беговое полотно при выключенном питании. Не используйте тренажёр, если вилка или сетевой кабель повреждены или если беговая дорожка не работает должным образом (в этом случае см. раздел УСТРАНЕНИЕ НЕПОЛАДОК на стр. 26).

Перед использованием тренажёра ознакомьтесь с процедурой аварийной остановки и потренируйтесь в этом (см. КАК ВКЛЮЧИТЬ ПИТАНИЕ на стр. 18).

17. Никогда не запускайте беговую дорожку, стоя на беговом полотне. Во время занятий на беговой дорожке всегда держитесь за поручни.
18. Беговая дорожка может развивать высокую скорость. Регулируйте скорость малыми шагами, чтобы избежать её резких скачков.
19. Монитор сердечного ритма — не медицинский прибор. На точность его показаний влияют различные факторы, в т. ч. движения пользователя. Во время занятий монитор помогает «в общих чертах» оценивать изменения работы сердца.
20. Не оставляйте включенную беговую дорожку без присмотра. Когда тренажёр не используется, ключ должен быть вынут, сетевой шнур отсоединён, а выключатель питания переведён в положение «Выкл.» (расположение выключателя указано на рисунке на стр. 5).

21. Не пытайтесь передвигать беговую дорожку, пока она не собрана полностью (см. разделы СБОРКА на стр. 7 и КАК СКЛАДЫВАТЬ И ПЕРЕМЕЩАТЬ ТРЕНАЖЁР на стр. 25). Чтобы передвинуть тренажёр, вы должны с лёгкостью поднять 20 кг.
22. При складывании или перемещении тренажёра убедитесь, что телескопическая трубка надёжно удерживает тренажёр в сложенном положении.
23. Не вставляйте никакие предметы в отверстия тренажёра.
24. Постоянно проверяйте, надёжно ли затянут крепёж.
25. **ОПАСНО:** Всегда отключайте беговую дорожку от сети после окончания тренировки, перед очисткой тренажёра и перед проведением операций техобслуживания и настройки, описанных в данном руководстве. Ни в коем случае не снимайте кожух с двигателя, если на то не было указания авторизованной службы сервиса. Осуществлять любые другие манипуляции с тренажёром, кроме описанных в данном руководстве, может только работник авторизованной службы сервиса.
26. Чрезмерная физическая нагрузка может привести к серьёзным травмам или смертельному исходу. Если во время занятий вы почувствовали слабость или боль, немедленно прекратите занятие и отдохните.

СОХРАНИТЕ ЭТИ ИНСТРУКЦИИ

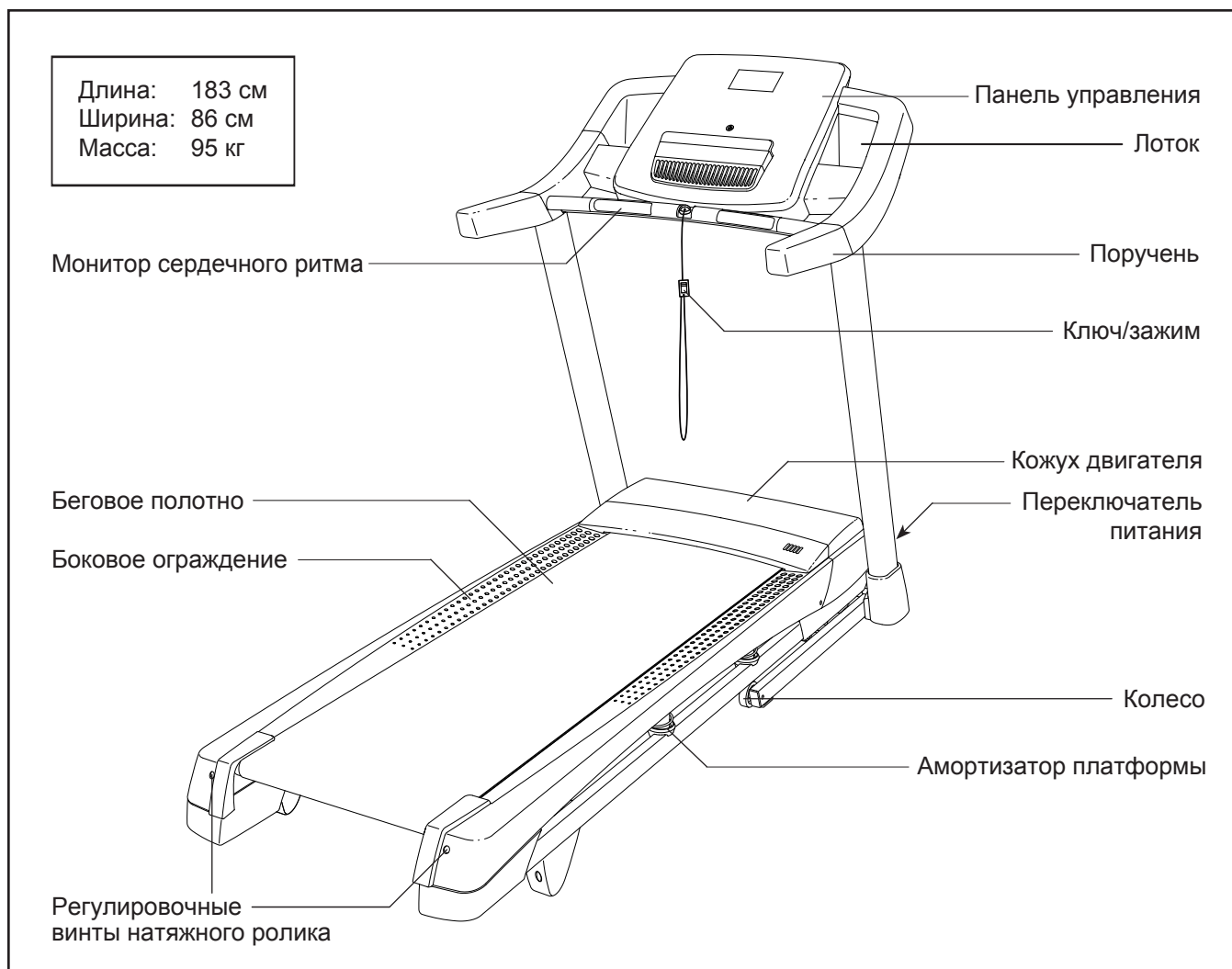
ПЕРЕД ТЕМ КАК НАЧАТЬ

Спасибо, что вы выбрали новейшую беговую дорожку NORDICTRACK® T 12.2. Впечатляющий набор особенностей тренажёра T 12.2 сделает ваши тренировки приятнее и эффективнее. По окончании занятия тренажёр можно сложить, и он будет занимать вдвое меньше места на полу, чем любая другая беговая дорожка.

Ради удобства и безопасности внимательно прочтите данное руководство перед началом

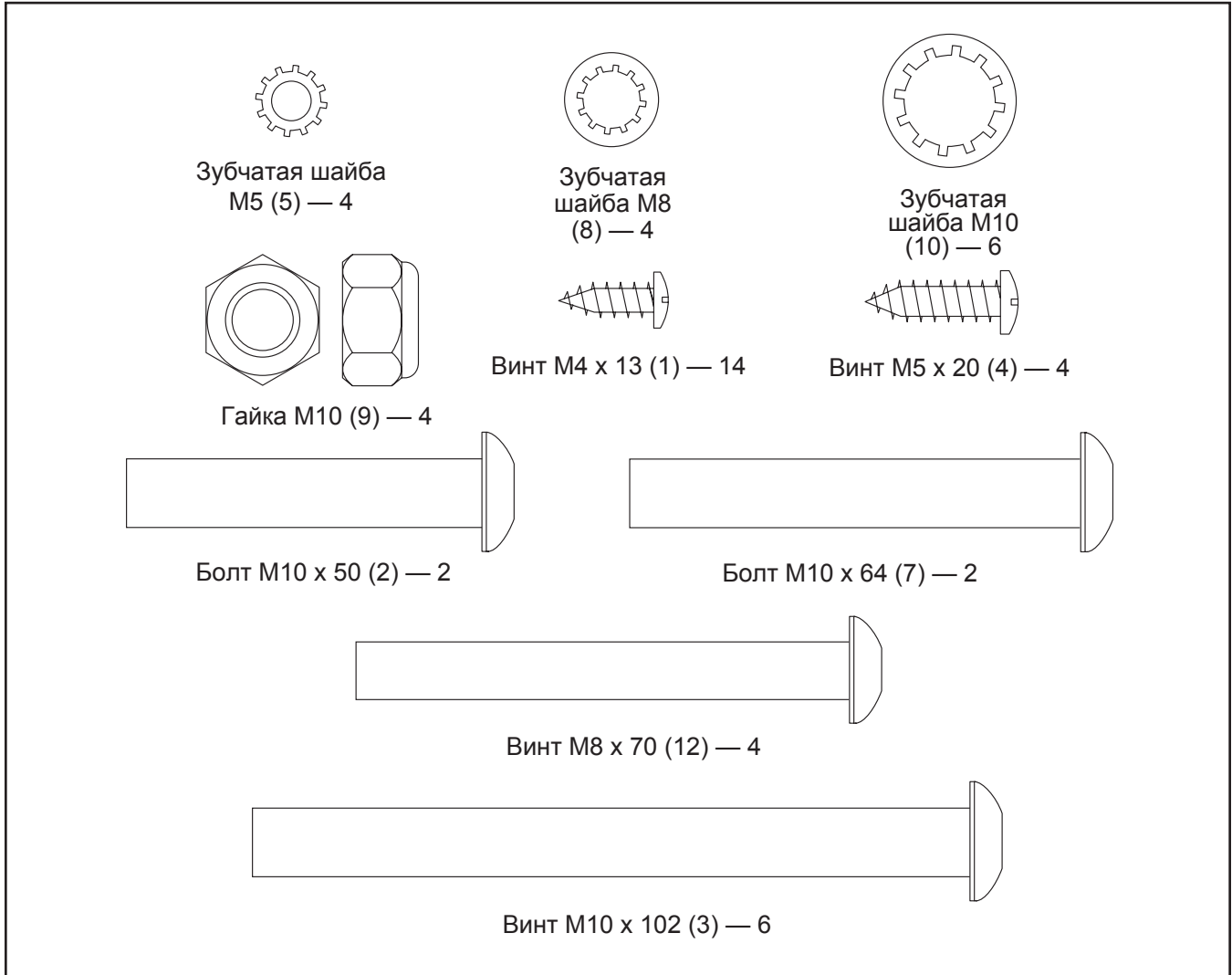
использования тренажёра. Если после прочтения у вас возникнут вопросы, взгляните на лицевую обложку данного руководства. Для получения помощи необходимо знать модель и серийный номер изделия. Модель и расположение бирки с серийным номером указаны на лицевой обложке.

Прежде чем продолжить чтение, ознакомьтесь с частями тренажёра, обозначенными на рисунке ниже.



СПЕЦИФИКАЦИЯ ДЕТАЛЕЙ

Используйте рисунок ниже для идентификации крепёжных деталей. Число в скобках под каждым изображением — это порядковый номер детали в разделе СОСТАВНЫЕ ЧАСТИ в конце данного руководства. Число после скобок — это количество деталей, требуемое для сборки. **Примечание: Если деталь отсутствует в комплекте крепежа, проверьте, не установлена ли она на своё место. В комплект может быть включен дополнительный крепёж.**



СБОРКА

- Собирать тренажёр следует вдвоём.
- Разложите все части на свободное пространство и удалите упаковку, но не выбрасывайте её до завершения сборки.
- При транспортировке на поверхность тренажёра может попасть немного смазки. Это нормально. Если на поверхность тренажёра попала смазка, вытрите её мягкой тканью с мягким чистящим средством, не содержащим абразивных частиц.
- Детали левой стороны имеют пометку «L» или «Left», правой — «R» или «Right».

- Для идентификации крепежа см. стр. 6.
- Для сборки нужны следующие инструменты:

шестигранные ключи
из комплекта



разводной ключ



крестовая отвёртка



ножницы



острогубцы

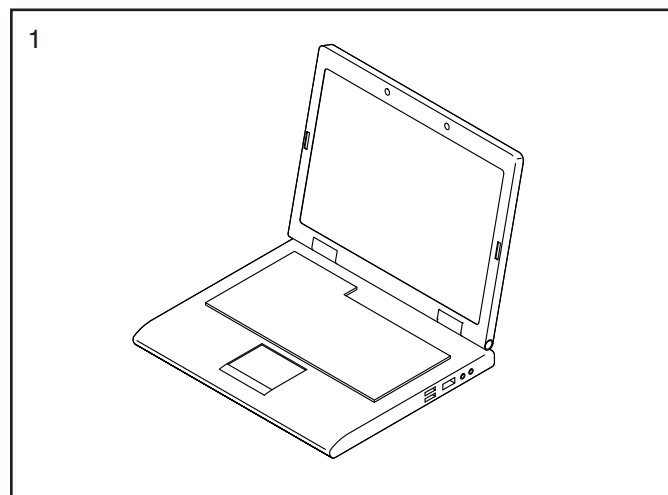


Чтобы избежать повреждения деталей, не используйте электроинструмент.

1. Зайдите на www.iconsupport.eu и зарегистрируйте свой тренажёр. Это позволит:

- активировать гарантию
- не тратить время на звонки в отдел по работе с клиентами
- быть в курсе новых предложений и обновлений ПО

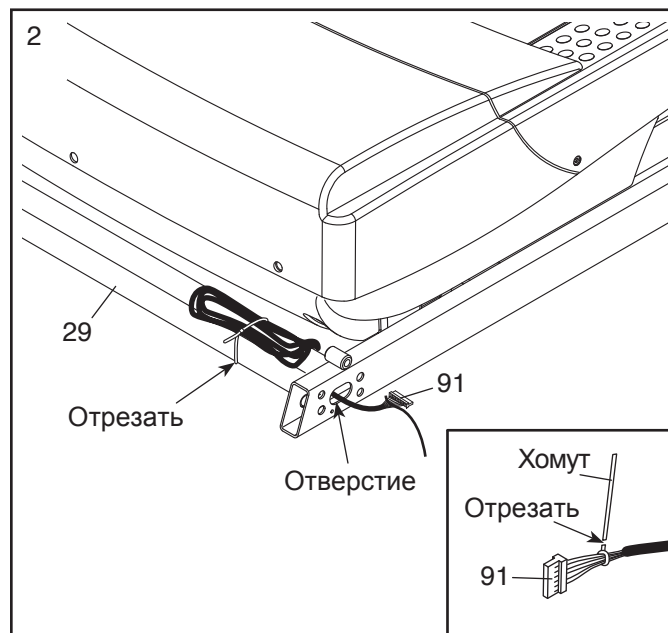
Примечание: Если у вас нет доступа к интернету, обратитесь в организацию, в которой вы приобрели данное изделие, и зарегистрируйте свой тренажёр через неё.



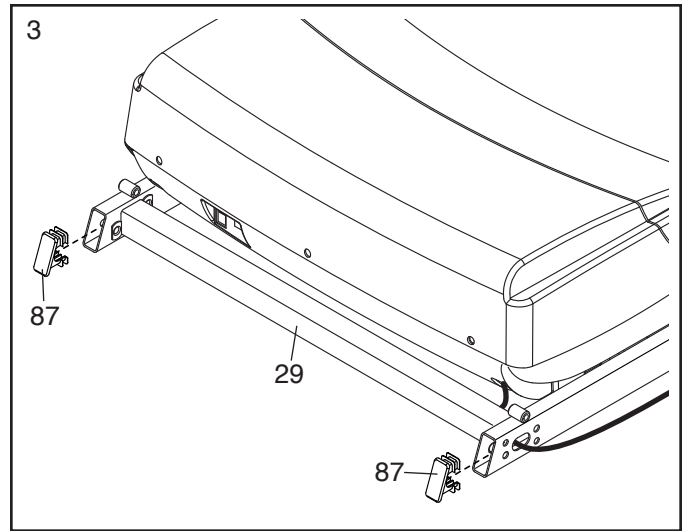
2. Убедитесь, что сетевой кабель вынут из розетки.

Найдите в передней части основания (29) кабель стойки (91), связанный в пучок. Разрежьте пластиковый хомут и пропустите кабель в указанное отверстие.

См. рисунок на врезке. Разрежьте пластиковый хомут у кабеля стойки (91). Постарайтесь не повредить кабель стойки.

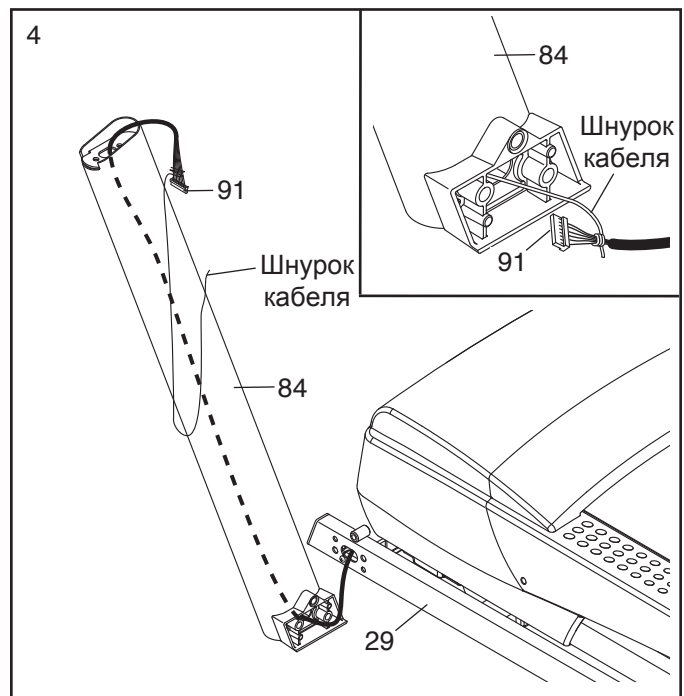


3. Установите на основание (29) заглушки (87) с обеих сторон.

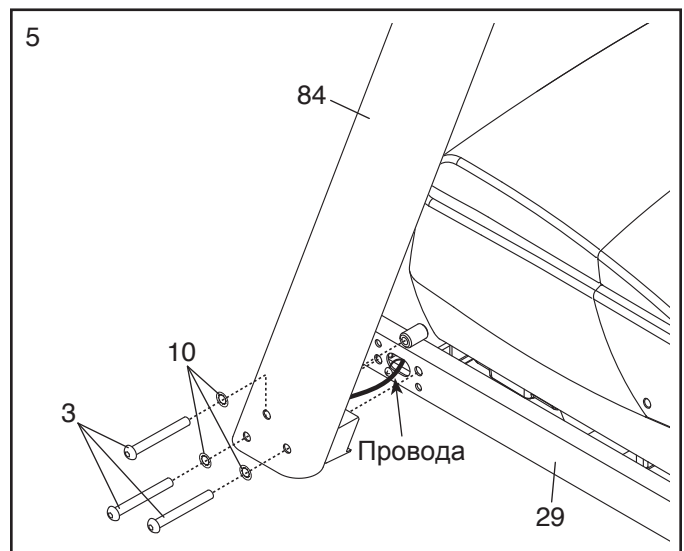


4. Найдите левую стойку (84) и попросите помощника подержать её рядом с основанием.

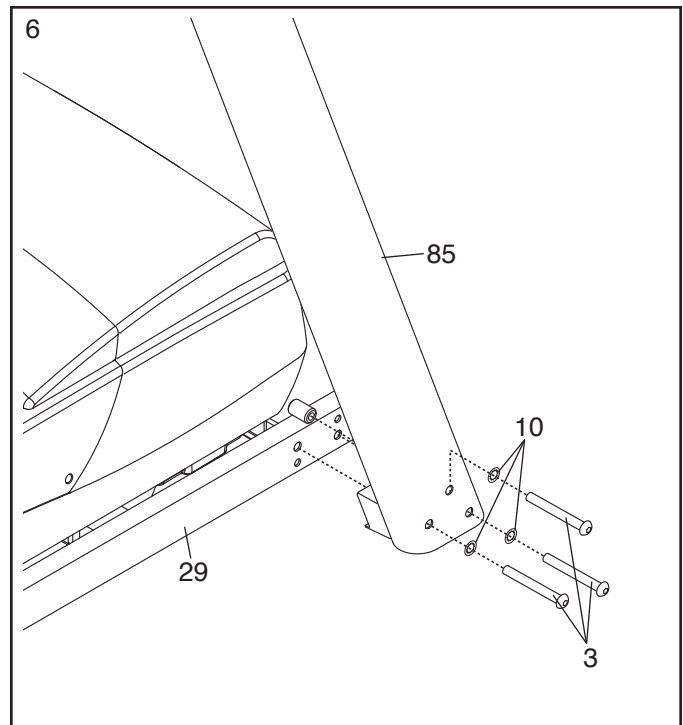
См. рисунок на врезке. Вытяните из левой стойки (84) шнурок и аккуратно обвяжите его вокруг конца кабеля стойки (91). Затем вставьте кабель в стойку снизу и, потянув за шнурок, вытащите его из верхнего конца левой стойки.



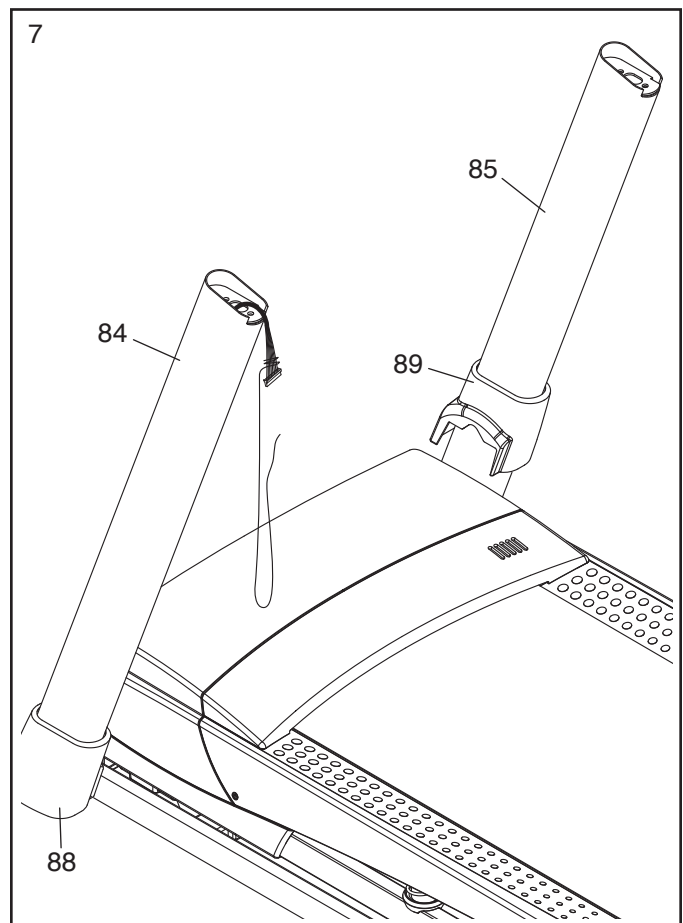
5. Держите левую стойку (84) рядом с основанием (29). **Постарайтесь не пережать кабели.** Закрутите в левую стойку и в основание три винта М10 х 102 (3) с зубчатыми шайбами М10 (10); **винты пока не затягивайте.**



6. Держите правую стойку (85) рядом с основанием (29). Закрутите в стойку и в основание три винта M10 x 102 (3) с зубчатыми шайбами M10 (10); **винты пока не затягивайте.**



7. Найдите левую и правую крышки основания (88, 89) и оденьте их, соответственно, на левую и правую стойки (84, 85), как показано на рисунке.

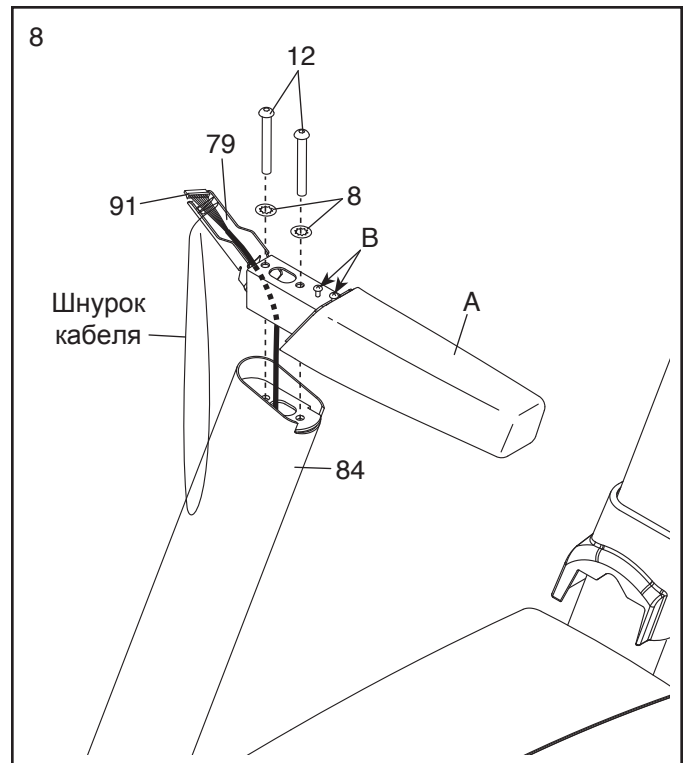


8. Возьмите блок левого поручня (А). Если в нём есть провода, удалите их и выкиньте.

Держите блок левого поручня (А) рядом с левой стойкой (84). Вставьте шнурок, привязанный к кабелю стойки, в отверстие внизу левого поручня и протолкните кабель стойки сквозь поручень, чтобы он вышел через его торцевую часть.

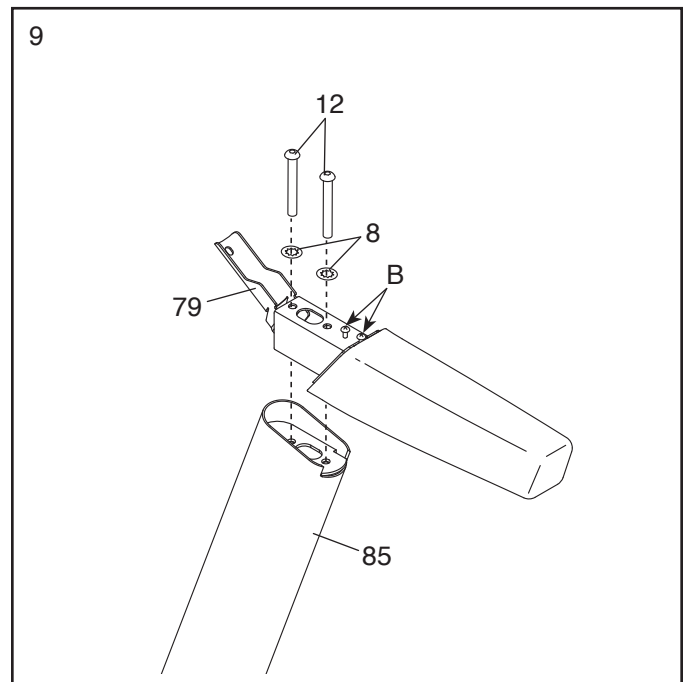
Прикрепите левый поручень (79) к левой стойке (84) двумя винтами М8 х 70 (12) с зубчатыми шайбами М8 (8). **Постарайтесь не пережать кабель стойки (91). Наживите оба винта, но пока не затягивайте их.**

Выкрутите из левого поручня (79) указанные два винта (В) и отложите их.



9. Прикрепите правый поручень (79) к правой стойке (85) двумя винтами М8 х 70 (12) с зубчатыми шайбами М8 (8). **Наживите оба винта, но пока не затягивайте их.**

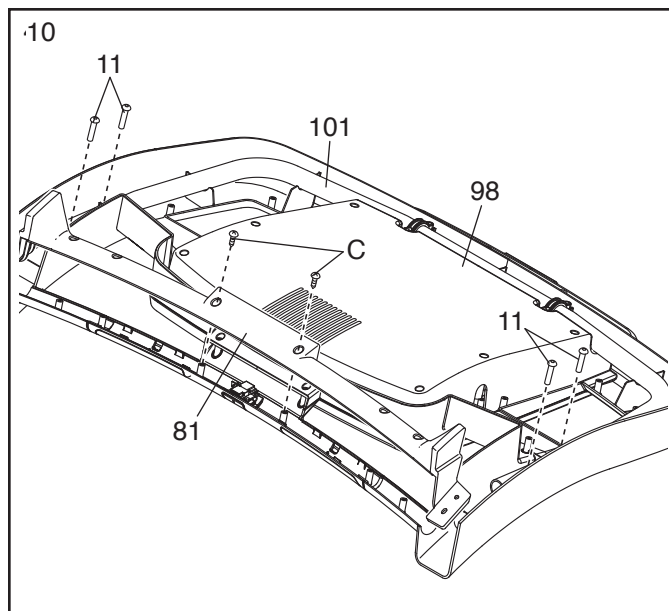
Выкрутите из правого поручня (79) указанные два винта (В) и отложите их.



10. Чтобы не поцарапать основание панели управления (98), переверните его вверх дном и уложите на мягкую поверхность.

Выкрутите из планки пульсометра (81) два винта (С) и отложите их. Снимите планку.

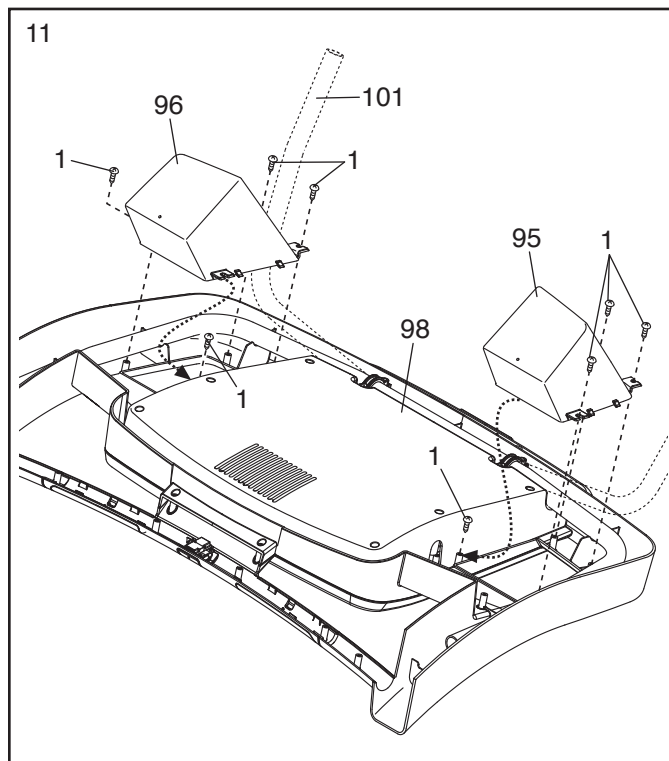
Выкрутите из рамы панели управления (101) четыре винта М8 х 16 (11). **Эти винты будут использованы позже.**



11. Возьмите левый и правый лотки (95, 96).

Прикрепите лотки (95, 96) к основанию панели управления (98) восемью винтами М4 х 13 (1).
Примечание: Будет проще, если сначала наживить два внутренних винта, затем установить лотки на место и только потом закручивать остальные шесть винтов.

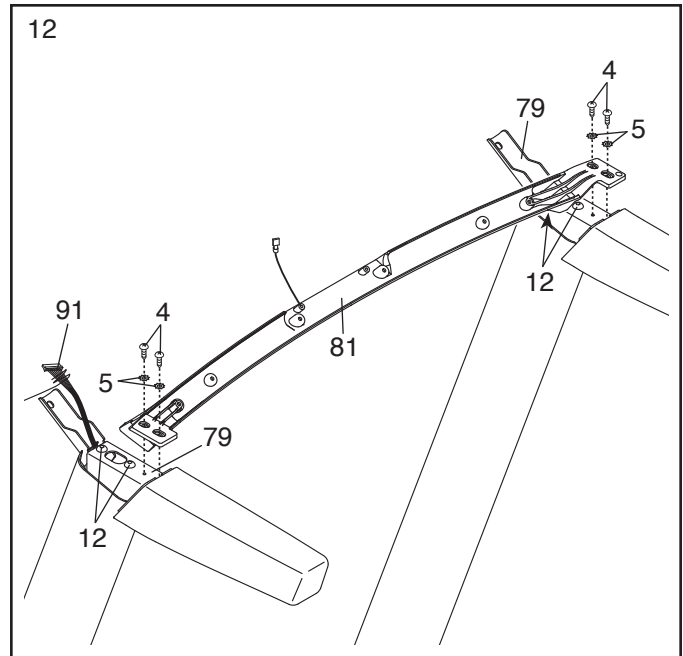
Примечание: При закреплении лотков (95, 96) может потребоваться поставить раму панели управления (101) вертикально.



12. **ВАЖНО:** Чтобы не повредить планку пульсометра (81), не используйте электроинструмент и не перетягивайте винты М5 х 20 (4).

Расположите планку пульсометра (81), как показано на рисунке. Прикрепите планку пульсометра к поручням (79) четырьмя винтами М5 х 20 (4) с зубчатыми шайбами М5 (5). **Сначала наживите все четыре винта и только потом затягивайте их.**

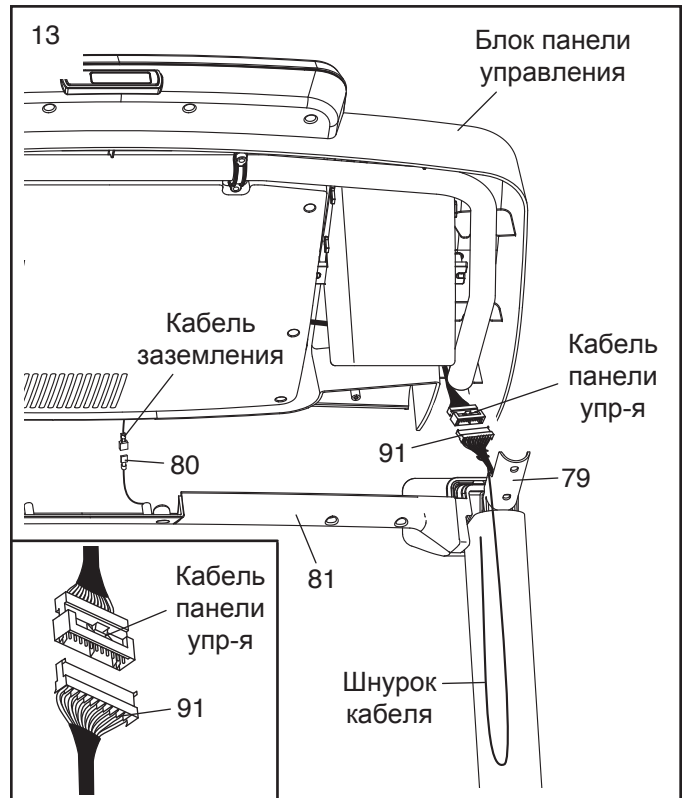
Убедитесь, что кабель стойки (91) не пережат. Хорошенько затяните четыре винта М8 х 70 (12).



13. Вместе с помощником держите блок панели управления рядом с поручнями (79) (показан только один).

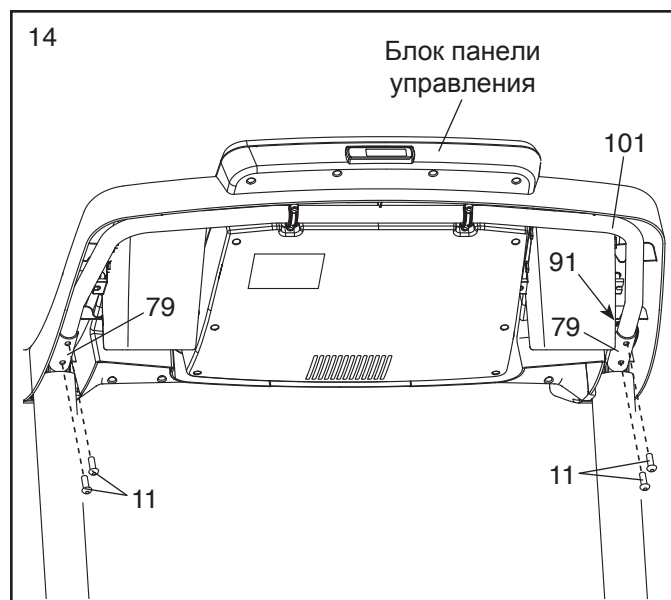
Соедините кабель заземления блока панели управления с кабелем заземления (80) планки пульсометра (81).

Соедините кабель стойки (91) с кабелем панели управления. **См. рисунок на врезке. Разъёмы должны состыковываться без особых усилий.** Если этого не происходит, отсоедините один разъём и попробуйте снова. **ЕСЛИ СОЕДИНИТЬ РАЗЪЁМЫ НЕПРАВИЛЬНО, ПРИ ВКЛЮЧЕНИИ ПИТАНИЯ ПАНЕЛЬ УПРАВЛЕНИЯ МОЖЕТ СЛОМАТЬСЯ.** После этого отвяжите шнурок с кабеля стойки.



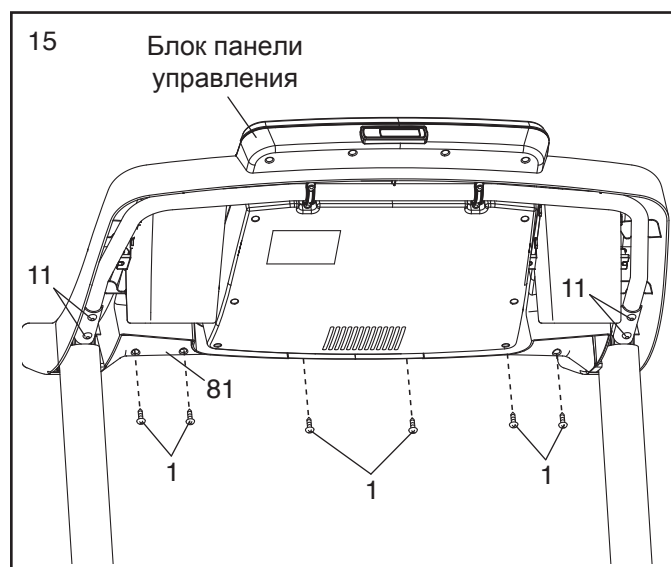
14. Установите блок панели управления на поручни (79). **Убедитесь, что провода не пережаты.** Уберите излишки кабеля стойки (91) за раму панели управления (101).

Прикрепите блок панели управления к кронштейнам на поручнях (79) четырьмя винтами М8 х 16 (11), которые вы выкрутили в шаге 10. **Наживите все четыре винта, но пока не затягивайте их.**

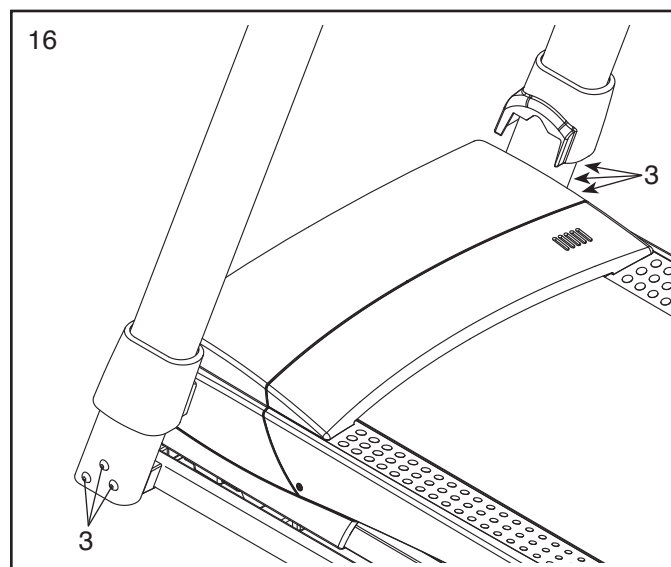


15. Прикрепите планку пульсометра (81) к блоку панели управления шестью винтами М4 х 13 (1). **Наживите все шесть винтов и только потом затягивайте их.**

Хорошенько затяните четыре винта М8 х 16 (11).



16. Затяните все шесть винтов М10 х 102 (3).

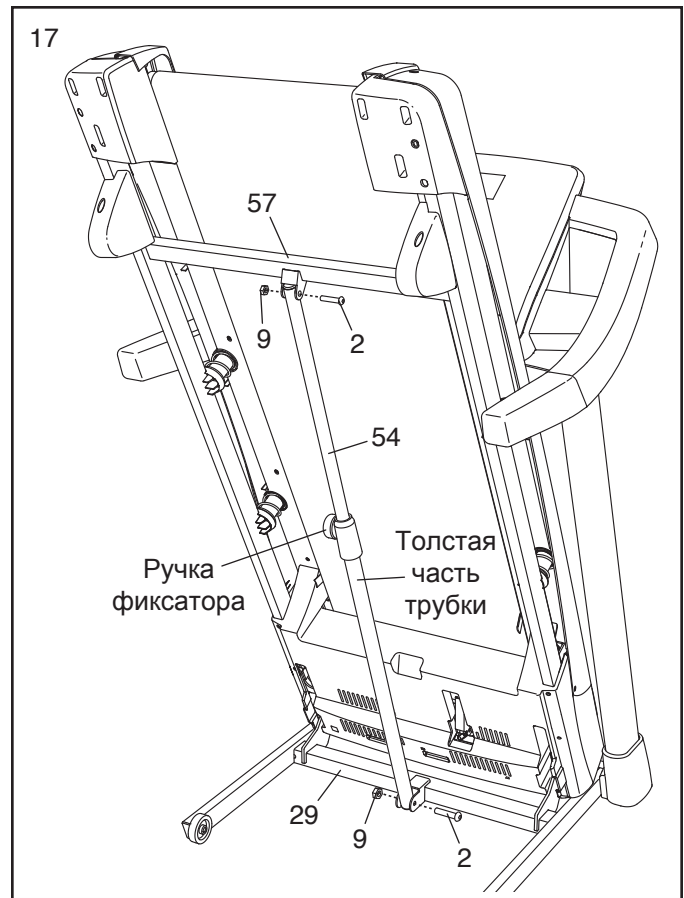


17. Установите раму (57) вертикально, как на рисунке. **Попросите помощника поддерживать раму до завершения данного шага.**

Расположите телескопическую трубку (54) так, чтобы толстая её часть и ручка фиксатора располагались, как на рисунке.

Уберите с телескопической трубки (54) все хомуты. Прикрепите нижний конец трубки к основанию (29) с помощью болта М10 х 50 (2) и гайки М10 (9).

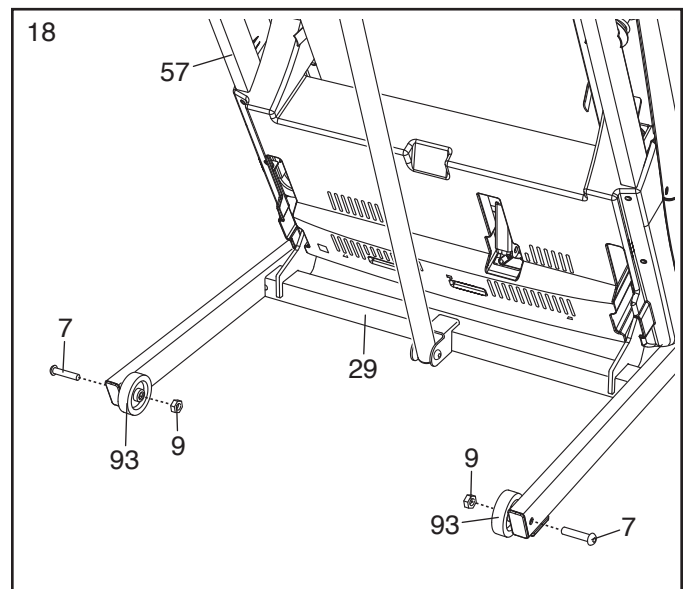
Верхний конец трубки (54) прикрепите к раме (57) таким же болтом М10 х 50 (2) и гайкой М10 (9).



18. С помощью болта М10 х 64 (7) и гайки М10 (9) прикрепите к основанию (29) колесо (93). **Не перетягивайте гайку; колесо должно вращаться свободно.**

Таким же образом установите второе колесо (93) с другой стороны основания (29).

См. КАК СКЛАДЫВАТЬ БЕГОВУЮ ДОРОЖКУ на стр. 25. Опустите раму (57) на пол.



19. **Перед началом использования беговой дорожки убедитесь, что весь крепёж надёжно затянут.** Если на предупреждающих ярлыках осталась защитная плёнка, снимите её. Для защиты пола или ковра от повреждений кладите под тренажёр подстилку. Примечание: В комплект могут быть включены дополнительные детали. Храните шестигранные ключи из комплекта в надёжном месте; один из ключей используется для регулировки бегового полотна (см. стр. 27 и 28).

НАГРУДНЫЙ МОНИТОР СЕРДЕЧНОГО РИТМА

КАК ПРАВИЛЬНО НАДЕВАТЬ МОНИТОР

Монитор сердечного ритма состоит из нагрудной ленты и датчика. Вставьте лапку на конце ленты в отверстие на одном конце датчика, как показано на рисунке. Затем вставьте конец датчика под пряжку нагрудной ленты. Лапка должна быть утоплена в передней части датчика.

Нагрудный монитор нужно носить под одеждой, обвязав его вокруг тела. Оберните монитор вокруг груди в месте, указанном на рисунке. Логотип должен располагаться справа сверху. Затем прикрепите к датчику другой конец нагрудной ленты. Если требуется, длину ленты можно регулировать.

Оттяните датчик на несколько сантиметров от тела и положите под него два электрода, покрытых тонкой материей. Смочите электроды солевым раствором, например, слюной или жидкостью для контактных линз. Затем верните датчик на прежнее место на груди.

УХОД И ТЕХОБСЛУЖИВАНИЕ

- После каждого использования тщательно протирайте датчик мягкой тканью. Из-за влаги датчик может продолжать работать, что сократит срок службы аккумулятора.
- Храните монитор в сухом тёплом месте. Не кладите его в пластиковый контейнер или другую ёмкость, способную накапливать влагу.



- Не подвергайте монитор длительному воздействию прямых солнечных лучей; не используйте прибор при температуре выше 50°C или ниже -10°C.
- Монитор сердечного ритма нельзя сильно изгибать или растягивать.
- Для очистки датчика возьмите влажную ткань и немного мягкого мыла. Протрите датчик сперва влажной, затем сухой тканью. Спирт, абразивы или химикаты для очистки датчика использовать нельзя. Вручную промойте нагрудную ленту и высушите её.

УСТРАНЕНИЕ НЕПОЛАДОК

Если монитор сердечного ритма работает неправильно, выполните следующие действия.

- Убедитесь, что вы надели монитор, как описано слева. Если в этом случае устройство не работает, аккуратно сдвиньте его на груди вверх или вниз.
- Если, пока вы не начинаете потеть, на мониторе не отображаются показания, значит нужно заново смочить электроды.
- Чтобы сердечный ритм отображался на панели управления, вам следует находиться от панели не дальше вытянутой руки.
- Если на задней стороне датчика есть аккумуляторная крышка, значит аккумулятор можно заменить другим, того же типа.
- Монитор предназначен для людей с нормальными ритмами сердца. Причиной ошибок отображения сердечного ритма могут быть проблемы с сердцем, например, преждевременные сокращения желудочков, тахикардия или аритмия.
- На работу монитора может влиять магнитное поле от высоковольтных линий или других источников электроэнергии. Если вы считаете, что причина неполадок именно в этом, постарайтесь переставить тренажёр в другое место.

РАБОТА И РЕГУЛИРОВКА УСТРОЙСТВА

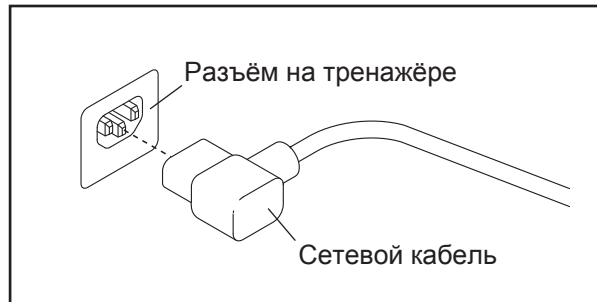
КАК ПОДКЛЮЧИТЬ СЕТЕВОЙ КАБЕЛЬ

Данное изделие должно быть заземлено. Заземление является для электрического тока путём с наименьшим сопротивлением, т. о., при сбое или поломке устройства риск поражения током снизится. Сетевой кабель данного изделия включает в себя заземляющий провод с разъёмом. **ВАЖНО:** Если сетевой кабель повреждён, его следует заменить другим кабелем, рекомендованным производителем.

⚠ ОПАСНО: Из-за неправильного подключения заземляющего провода может возникнуть повышенная опасность поражения электрическим током. Если вы не уверены, правильно ли заземлён тренажёр, попросите квалифицированного специалиста проверить это. Не пытайтесь заметить вилку сетевого кабеля, идущего в комплекте с тренажёром — если вилка не подходит к вашей розетке, вызовите электрика для установки подходящей розетки.

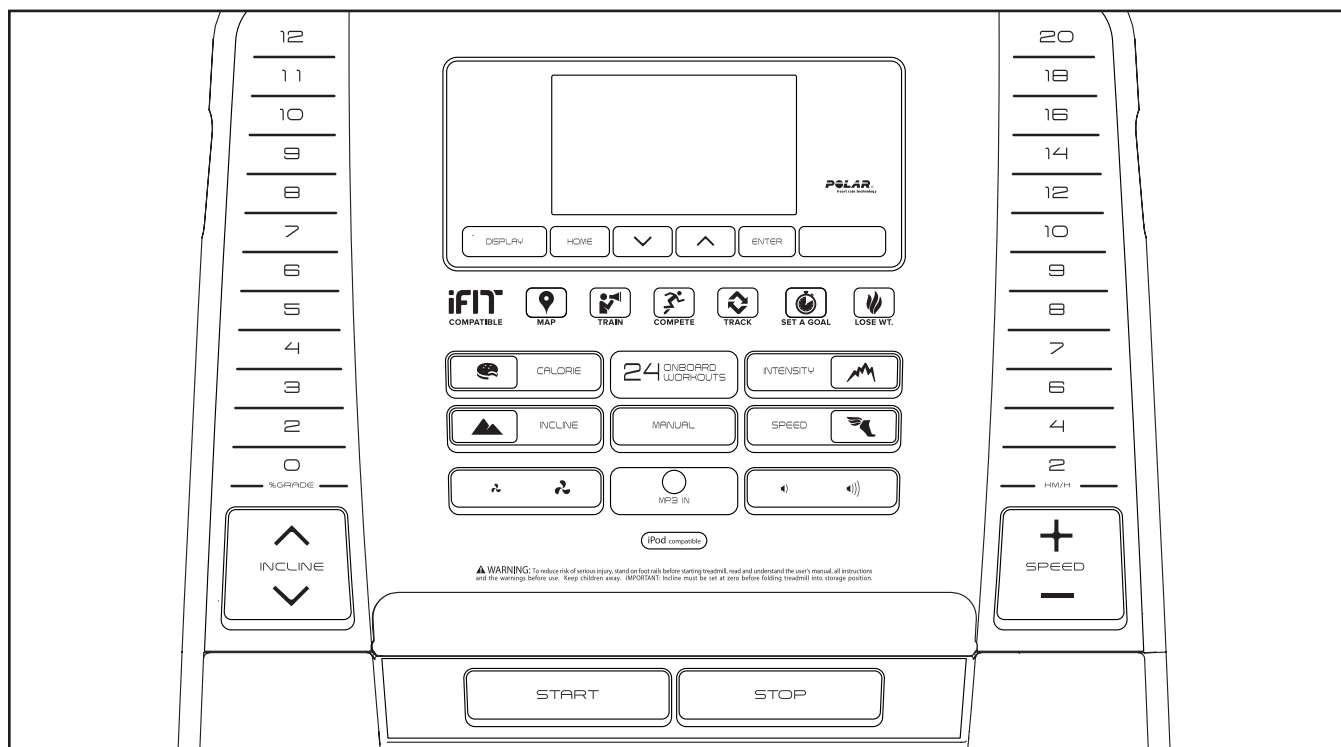
Чтобы подключить сетевой кабель, выполните следующие действия.

1. Вставьте сетевой кабель в разъём на тренажёре, как показано на рисунке.



2. Воткните вилку сетевого шнура в подходящую розетку, установленную и заземлённую в соответствии с местными законами и предписаниями.

ПАНЕЛЬ УПРАВЛЕНИЯ



ОСОБЕННОСТИ ПАНЕЛИ УПРАВЛЕНИЯ

Панель управления тренажёра предлагает большой набор функций, призванных сделать ваши тренировки приятнее и эффективнее. Работая в ручном режиме, можно менять скорость и наклон беговой дорожки одним нажатием кнопки. Во время занятия панель управления обеспечивает мгновенную обратную связь. Вы даже можете измерить свой сердечный ритм с помощью ручного или нагрудного монитора.

Кроме того, панель управления имеет 24 предустановленных тренировочных программы: шесть тренировок на сжигание калорий, шесть интенсивных тренировок, шесть скоростных тренировок и шесть — с наклоном. Для большей эффективности скорость и наклон беговой дорожки во время занятия меняются автоматически.

Также панель управления снабжена режимом iFit, позволяющим беговой дорожке подключаться к вашей беспроводной сети посредством дополнительного модуля iFit. В режиме iFit можно загружать индивидуальные тренировочные программы, создавать свои программы, отслеживать результаты тренировок, состязаться с другими пользователями iFit и многое другое. **Чтобы приобрести модуль iFit, посетите www.iFit.com или см. информацию на лицевой обложке данного руководства.**

Воспользовавшись звуковой стереосистемой панели управления, во время занятий можно слушать свою любимую музыку или аудиокниги.

Как включить тренажёр см. на стр. 18. **Как пользоваться ручным режимом** см. на стр. 18. **Информацию о предустановленных тренировочных программах** см. на стр. 21. **О тренировках с заданной целью** читайте на стр. 22. **О тренировках iFit** читайте на стр. 22. **Как пользоваться звуковой системой** см. на стр. 23. **Как работает информационный режим** см. на стр. 24.

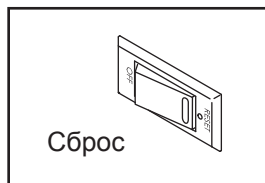
Примечание: Панель управления может отображать скорость и дистанцию в милях или в километрах. Чтобы узнать, какие единицы измерения заданы, см. ИНФОРМАЦИОННЫЙ РЕЖИМ на стр. 24. Для простоты все величины в данном руководстве относятся к километрам.

ВАЖНО: Если на панели управления осталась защитная плёнка, снимите её. Чтобы не повредить беговую платформу, занимайтесь в чистой спортивной обуви. При первом использовании тренажёра проверьте, правильно ли отрегулировано беговое полотно, и, если нужно, отцентрируйте его (см. стр. 28).

КАК ВКЛЮЧИТЬ ПИТАНИЕ

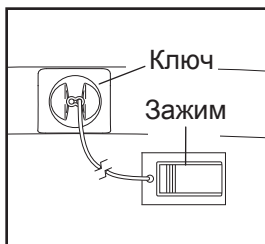
ВАЖНО: Если тренажёр долго пробыл на холоде, включайте его только после того, как он прогреется до комнатной температуры, иначе можно повредить дисплеи панели управления или другие электронные компоненты.

Подключите сетевой кабель (см. стр. 16). Затем найдите переключатель на раме, рядом с разъёмом сетевого кабеля. Убедитесь, что переключатель в положении «Сброс».



ВАЖНО: Когда беговая дорожка выставляется в магазине, дисплеи панели управления работают в демо-режиме. Если дисплеи загораются после подключения сетевого кабеля и перевода переключателя в режим «Сброс», значит демо-режим включен. Чтобы его отключить, нажмите и удерживайте несколько секунд клавишу Stop. Если дисплеи продолжают работать, см. ИНФОРМАЦИОННЫЙ РЕЖИМ на стр. 24.

После этого встаньте на боковые ограждения. Найдите прикрепленный к ключу зажим и прицепите его на пояс. Затем вставьте ключ в панель управления. Через мгновение дисплеи загораются. **ВАЖНО:** В экстренной ситуации ключ можно выдернуть из панели управления, тогда беговое полотно плавно остановится. Проверьте зажим, осторожно сделав несколько шагов назад; если ключ не выдёргивается из панели, отрегулируйте положение зажима.



КАК ИСПОЛЬЗОВАТЬ РУЧНОЙ РЕЖИМ

1. Вставьте ключ в панель управления.

См. КАК ВКЛЮЧИТЬ ПИТАНИЕ слева.

2. Перейдите в ручной режим.

Если ручной режим не выбран, нажмите кнопку Manual (Вручную).

3. Запустите беговое полотно.

Для этого нажмите Start (Начать), кнопку увеличения скорости или одну из кнопок КМ/Н (Км/ч) с номерами от 2 до 20.

При нажатии на Start или кнопку увеличения скорости беговое полотно начнёт движение со скоростью 2 км/ч. В ходе тренировки меняйте скорость полотна по своему желанию, нажимая на кнопки ускорения и замедления. Каждое нажатие на одну из этих кнопок изменяет скорость на 0,1 км/ч; при удержании кнопки скорость будет меняться с шагом в 0,5 км/ч. Примечание: Беговое полотно может достичь выбранной скорости не сразу же после нажатия кнопки.

При нажатии на одну из пронумерованных кнопок КМ/Н полотно будет постепенно менять скорость, пока не дойдёт до выбранного значения.

Чтобы остановить беговое полотно, нажмите Stop. Время на дисплее замигает. Чтобы вновь запустить полотно, нажмите Start или кнопку увеличения скорости.

4. Измените наклон дорожки по желанию.

Для этого нажимайте на кнопки увеличения или уменьшения наклона или на одну из пронумерованных клавиш % Grade. После каждого нажатия уровень наклона будет постепенно меняться на заданный.

5. Следите за своими результатами на дисплее.

Когда вы идёте или бежите по дорожке, на экране могут отображаться следующие данные:

- Истёкшее время
- Расстояние, которое вы прошли/пробежали
- Дуга интенсивности тренировки
- Примерное число сожжённых вами калорий
- Уровень наклона беговой дорожки
- Высота, на которую вы поднялись
- Скорость бегового полотна
- Ваш сердечный ритм (см. пункт 6 на стр. 20)
- Матричный дисплей

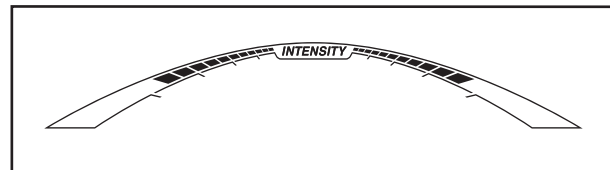
Матричный дисплей имеет несколько вкладок. Для выбора нужной нажимайте на кнопки увеличения и уменьшения рядом с клавишей Enter.

На вкладке Incline (Наклон) будет показан профиль наклона для тренировочной программы. Новый сегмент появляется каждую минуту. На вкладке Speed (Скорость) будет показан профиль скорости для тренировочной программы.

На вкладке My Trail (Мой путь) будет показана трасса длиной 400 м и количество пройденных кругов. Ваши результаты в процессе тренировки будут отображаться белым прямоугольником. Также на вкладке будет отображаться количество пройденных кругов.

На вкладке Calorie (Калории) будет показано примерное число сожжённых вами калорий. Высота каждого сегмента отражает количество калорий, сожжённых на данном этапе.

Примерную интенсивность занятия показывает дуга интенсивности.



Нажмите кнопку Home (Домой) для возврата в главное меню (см. ИНФОРМАЦИОННЫЙ РЕЖИМ на стр. 24 для настройки главного меню). Если нужно, нажмите Home снова.

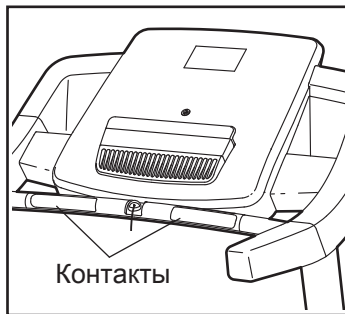
Если модуль iFit подключен, значок сети вверху дисплея укажет силу сигнала вашей беспроводной сети. Четыре дуги означают полную сеть.



Для сброса показаний дисплеев нажмите на клавишу Stop, выньте ключ, затем вставьте его снова.

6. Если нужно, измерьте свой сердечный ритм.

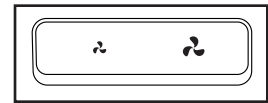
Перед использованием ручного монитора сердечного ритма снимите с металлических контактов на планке пульсометра защитную плёнку и убедитесь, что у вас чистые руки.



Чтобы измерить свой сердечный ритм, **встаньте на боковые ограждения** и положите ладони на металлические контакты примерно на 10 секунд; Когда пульс будет определён, символ сердца на вкладке Calorie замигает в такт вашему сердечному ритму, высветится одна или две чёрточки, после чего ваш сердечный ритм отобразится на экране. **Для более точного определения держите ладони на контактах около 15 секунд.**

7. Если нужно, включите вентилятор.

Вентилятор может работать на нескольких скоростях. Чтобы выбрать скорость вентилятора или выключить его, нажимайте кнопки ускорения или замедления вентилятора.



8. По окончании занятия выньте ключ из панели управления.

Встаньте на боковые ограждения, нажмите Stop и **задайте наименьший наклон. Если этого не сделать, тренажёр может сломаться при складывании.** Затем выньте ключ из панели управления и уберите его в надёжное место.

Если вы закончили пользоваться тренажёром, переведите переключатель питания в положение «Выкл.» и выньте сетевой кабель из розетки. **ВАЖНО: Если не сделать этого, срок службы электронных компонентов беговой дорожки значительно сократится.**

КАК ЗАНИМАТЬСЯ ПО ВСТРОЕННОЙ ПРОГРАММЕ

1. Вставьте ключ в панель управления.

См. КАК ВКЛЮЧИТЬ ПИТАНИЕ на стр. 18.

2. Выберите встроенную программу упражнений.

Для этого несколько раз нажмите кнопку Calorie (Калории), Incline (Наклон), Intensity (Интенсивность) или Speed (Скорость), пока на экране не появится нужная программа.

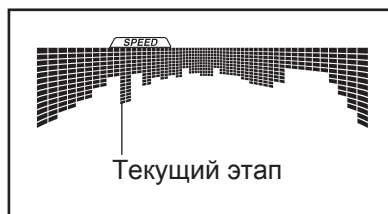
Когда программа выбрана, на нижнем дисплее отображается её название и длительность, а на верхнем — длительность занятия и дистанция. На матричном дисплее появится профиль скорости. При выборе тренировки на сжигание калорий в названии программы появится примерное число калорий, которое вы сожжёте за время занятия.

3. Запустите программу.

Нажмите Start или кнопку увеличения скорости. В тот же момент беговое полотно придёт в движение с начальными значениями скорости и наклона для данной тренировки. Возьмитесь за поручни и идите.

Каждая тренировка делится на этапы. Для каждого этапа установлены свои значения скорости и наклона. Примечание: Эти же значения скорости и/или наклона могут быть запрограммированы для последующих этапов.

В ходе тренировки ваши результаты будут показываться в виде графиков на вкладках скорости и наклона. Мигающий сегмент графика обозначает текущий этап тренировки. Высота сегмента отражает значение скорости или наклона на данном этапе. В конце каждого этапа звучит несколько гудков и начинает мигать следующий сегмент. Если для следующего этапа заданы отличные от предыдущих значения скорости и/или наклона, беговая дорожка автоматически переключится на них.



Тренировка будет продолжаться подобным образом, пока не начнёт мигать последний сегмент графика и не закончится последний этап тренировки. Беговое полотно плавно остановится.

Примечание: Задаваемые калории — это примерное число калорий, которое вы сожжёте за время тренировки. Их реальное число зависит от многих факторов, например, от вашего веса. Кроме того, если в ходе тренировки вручную изменять скорость или наклон беговой дорожки, число сжигаемых калорий также изменится.

Если скорость или наклон слишком высоки или слишком низки, вы можете подкорректировать настройки, нажимая кнопки Speed или Incline; **однако, перейдя на следующий этап тренировки, тренажёр автоматически перестроится на заданные для него скорость и наклон.**

Чтобы в любой момент прервать тренировку, нажмите Stop. Время на дисплее замигает. Чтобы возобновить занятие, нажмите Start или кнопку увеличения скорости. Беговое полотно будет двигаться со скоростью 2 км/ч. Когда начнётся следующий этап тренировки, тренажёр автоматически перестроится на заданные для этого этапа скорость и наклон.

4. Отслеживайте свои результаты на дисплеях.

См. пункт 5 на стр. 19. При выборе предустановленной тренировки вместо истёкшего на дисплее отобразится оставшееся время.

5. Если нужно, измерьте свой сердечный ритм.

См. пункт 6 на стр. 20.

6. Если нужно, включите вентилятор.

См. пункт 7 на стр. 20.

7. По окончании занятия выньте ключ из панели управления.

См. пункт 8 на стр. 20.

ПРОГРАММА С ЗАДАННОЙ ЦЕЛЬЮ

1. Вставьте ключ в панель управления.

См. КАК ВКЛЮЧИТЬ ПИТАНИЕ на стр. 18.

2. Выберите программу с заданной целью.

Для этого нажмите на кнопку Set A Goal (Задать цель) на панели управления.

Чтобы задать в качестве цели калории, время или дистанцию, нажимайте кнопки увеличения и уменьшения рядом с клавишей Enter, затем нажмите Enter. Чтобы установить целевое значение, нажимайте кнопки увеличения и уменьшения рядом с клавишей Enter. Чтобы выбрать скорость и наклон для тренировки, нажимайте Speed и Incline. На экране отобразится длительность тренировки и дистанция, а также примерное число калорий, которое вы сожжёте в ходе занятия.

3. Запустите программу.

Для этого нажмите Start. Сразу после нажатия беговое полотно придёт в движение. Возьмитесь за поручни и приступайте к занятию.

Тренировочная программа будет работать так же, как в ручном режиме (см. стр. 18–20).

Занятие будет продолжаться, пока вы не достигнете заданной цели, после чего беговое полотно замедлится и остановится.

Примечание: Задаваемые калории — это примерное число калорий, которое вы сожжёте за время тренировки. Их реальное число зависит от многих факторов, например, от вашего веса.

4. Отслеживайте свои результаты на дисплеях.

См. пункт 5 на стр. 19.

5. Если нужно, измерьте свой сердечный ритм.

См. пункт 6 на стр. 20.

6. Если нужно, включите вентилятор.

См. пункт 7 на стр. 20.

7. По окончании занятия выньте ключ из панели управления.

См. пункт 8 на стр. 20.

КАК ЗАНИМАТЬСЯ ПО ПРОГРАММЕ iFit

Примечание: Для занятий по программе iFit необходим компьютер с USB-портом и подключением к интернету, а также доступ к беспроводной сети через роутер стандарта 802.11b/g/n с идентификатором SSID (скрытые сети не поддерживаются). Кроме того, требуется завести аккаунт на iFit.com.

1. Вставьте ключ в панель управления.

См. КАК ВКЛЮЧИТЬ ПИТАНИЕ на стр. 18.

2. Вставьте модуль iFit в панель управления.

Для этого обратитесь к инструкциям, прилагаемым к модулю.

ВАЖНО: Чтобы качество передачи сигнала не ухудшилось, антенна и трансмиттер модуля должны находиться не ближе 20 см от людей и не должны соприкасаться или находиться рядом с другими антеннами или трансмиттерами.

3. Выберите пользователя.

Если зарегистрировано больше одного пользователя, между ними можно переключаться в главном окне iFit, нажимая кнопки увеличения и уменьшения рядом с клавишей Enter.

4. Выберите тренировочную программу iFit.

Для этого нажмите на одну из кнопок iFit. Перед скачиванием программ тренировок нужно добавить их в своё расписание на www.iFit.com.

Чтобы загрузить в своё расписание следующую тренировочную программу данного типа, нажмите кнопку Map (Карта), Train (Тренировка) или Lose Wt. (Снижение веса). Чтобы принять участие в предварительно запланированных соревнованиях, нажмите кнопку Compete (Соревноваться).

Чтобы вновь запустить предыдущую по расписанию тренировку iFit, сначала нажмите Track (Трасса), затем — кнопку увеличения и уменьшения, для выбора нужной программы, и, наконец, клавишу Enter — чтобы начать занятие.

Примечание: Если в вашем расписании нет следующей тренировочной программы данного типа, она загрузится самостоятельно.

Более полную информацию о программах тренировок iFit см. на www.iFit.com.

При выборе программы iFit на экране появится название тренировки, её длительность, дистанция, которую предстоит пройти/пробежать, примерное число калорий, которое вы сожжёте в ходе занятия, а также максимальные значения скорости и наклона. Если выбрано соревнование, на экране пойдёт обратный отсчёт до начала гонки.

Примечание: Нажатием некоторых кнопок iFit также можно запустить две демо-тренировки. Для этого нужно вынуть из панели управления модуль iFit и нажать одну из кнопок iFit.

5. Запустите программу.

См. пункт 3 на стр. 21.

Во время некоторых тренировок вам будет помогать голос персонального тренера. Воспроизведение голоса можно настроить (см. ИНФОРМАЦИОННЫЙ РЕЖИМ на стр. 24).

Чтобы в любой момент прервать тренировку, нажмите Stop. Время на дисплее мигает. Чтобы возобновить занятие, нажмите Start или кнопку увеличения скорости. Беговое полотно начнёт двигаться со скоростью, заданной для первого этапа тренировки. Когда начнётся следующий этап тренировки, тренажёр автоматически перестроится на скорость и наклон, заданные для этого этапа.

6. Отслеживайте свои результаты на дисплеях.

См. пункт 5 на стр. 19.

7. Если нужно, измерьте свой сердечный ритм.

См. пункт 6 на стр. 20.

8. Если нужно, включите вентилятор.

См. пункт 7 на стр. 20.

9. По окончании занятия выньте ключ из панели управления.

См. пункт 8 на стр. 20.

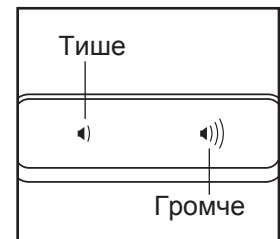
Более полную информацию о режиме iFit см. на www.iFit.com.

КАК ПОЛЬЗОВАТЬСЯ ЗВУКОВОЙ СИСТЕМОЙ

Для воспроизведения музыки или аудиокниг через динамики панели управления необходимо подключить к разъёму под динамиками свой MP3-, CD- или другой аудио-плеер.

Подключите один конец аудио-кабеля к разъёму на панели управления, а другой — к гнезду на своём MP3-, CD- или другом аудио-плеере. **Убедитесь, что аудио-провод плотно вставлен в разъёмы.**

Нажмите кнопку воспроизведения на своём аудио-плеере. Отрегулируйте громкость на нём или на панели управления, нажимая кнопки увеличения и уменьшения громкости.



Если при использовании CD-плеера компакт-диск соскакивает, положите CD-плеер на пол или другую плоскую поверхность, но не на панель управления.

ИНФОРМАЦИОННЫЙ РЕЖИМ

Панель управления имеет информационный режим, хранящий сведения об использовании тренажёра и позволяющий подстраивать панель управления под себя.

1. Выберите информационный режим.

Для перехода в инфо-режим, удерживая кнопку Stop, вставьте ключ в панель управления, затем отпустите кнопку. В информационном режиме на экране отображаются следующие данные:

На дисплее времени будет показано общее число часов использования беговой дорожки.

Дисплей дистанции покажет общее число километров (или миль), пройденных на тренажёре.

На нижнем дисплее появится статус модуля iFit. Если подключен модуль iFit, на дисплее появятся слова WIFI MODULE, если подключен модуль USB, — слова USB/SD MODULE, если никакого модуля не подключено, — фраза NO IFIT MODULE.

2. Выберите дополнительные окна.

При работе в информационном режиме на матричном дисплее открываются дополнительные окна. Нажмите кнопку уменьшения рядом с клавишей Enter для выбора одного из следующих окон:

UNITS (Единицы) — Чтобы изменить единицы измерения, нажмите Enter. Для отображения дистанции в милях выберите ENGLISH, в километрах — METRIC.

ДЕМО (Демо) — Панель управления имеет демо-режим, предназначенный для демонстрации тренажёра в магазине. Если этот режим включен, панель управления будет работать нормально, когда вы воткнёте в розетку сетевой кабель, переведёте переключатель в положение «Сброс» и вставите ключ в панель

управления. Однако если вынуть ключ, дисплеи продолжат гореть, но кнопки работать не будут. Если демо-режим включен, на матричном дисплее высветится слово ON. Чтобы включить или выключить данный режим, нажмите кнопку Enter.

CONTRAST LVL (Контрастность) — Для настройки контрастности дисплея нажимайте кнопки увеличения и уменьшения наклона.

Если подсоединить модуль, можно будет также выбрать следующие окна:

TRAINER VOICE (Голос тренера) — Чтобы включить или отключить голос тренера, нажмите Enter.

Если подсоединить модуль iFit, для выбора будут доступны следующие окна:

DEFAULT MENU (Главное меню) — Главное меню появляется, когда вы вставляете ключ в панель управления или нажимаете Home (Домой). Чтобы сделать меню iFit или другое меню главным, нажмите Enter несколько раз.

CHECK WIFI STATUS (Проверка состояния сети) — Для проверки состояния модуля iFit нажмите Enter. На нижнем дисплее отобразится версия ПО, SSID и тип шифрования сети, статус соединения, сила сигнала, IP-адрес модуля, число зарегистрированных пользователей и их имена, результаты поиска DNS и статус сервера iFit.

SEND/RECEIVE DATA (Отправить/принять данные) — Чтобы отправить и загрузить тренировочные программы, записи тренировок и обновления, нажмите Enter. По окончании процесса передачи данных на экране высветятся слова TRANSFERS DONE.

3. Выйдите из информационного режима.

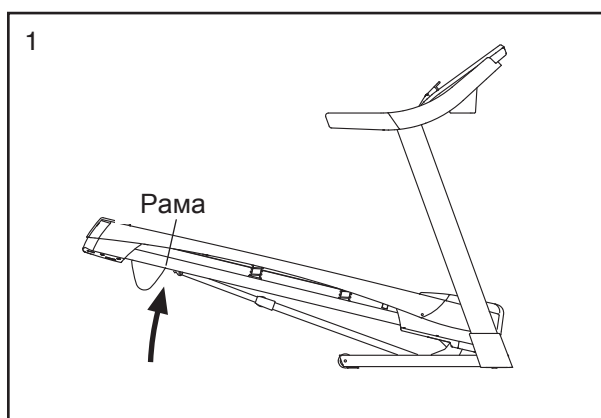
Для этого нужно вынуть ключ из панели управления.

КАК СКЛАДЫВАТЬ И ПЕРЕМЕЩАТЬ ТРЕНАЖЁР

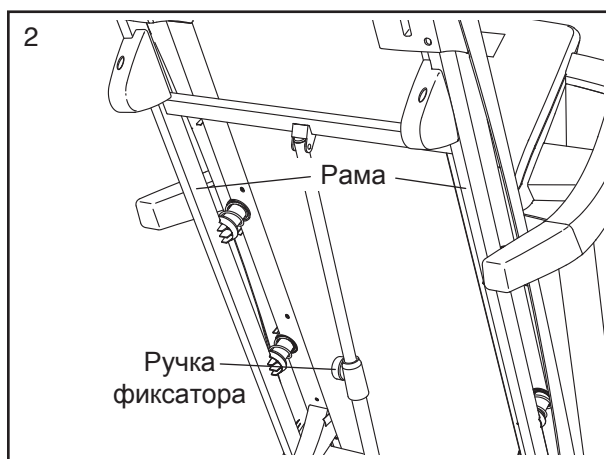
КАК СКЛАДЫВАТЬ БЕГОВУЮ ДОРОЖКУ

Перед тем как складывать беговую дорожку, уменьшите наклон до минимума, чтобы не повредить тренажёр. Затем выньте ключ и выдерните сетевой шнур. **ВНИМАНИЕ:** Чтобы складывать, раскладывать или передвигать тренажёр, вы должны с лёгкостью поднимать 20 кг.

1. Крепко держите металлическую раму в месте, указанном стрелкой на рисунке. **ВНИМАНИЕ:** Не поднимайте тренажёр за пластиковые боковые ограждения. Согните ноги и держите спину прямо.



2. Поднимайте раму до тех пор, пока не сработает фиксатор. **ВНИМАНИЕ:** Убедитесь, что фиксатор сработал.

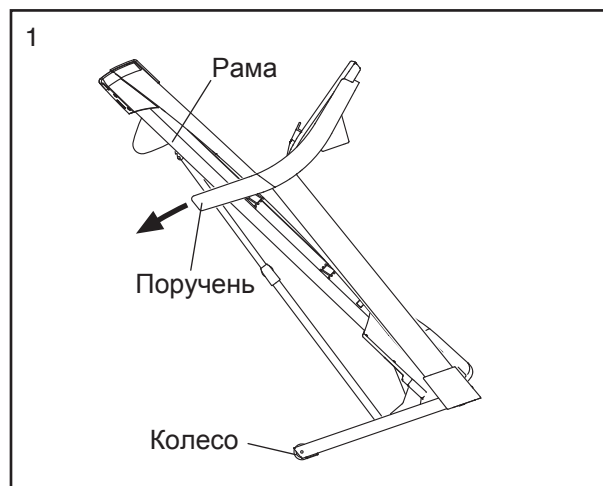


Для защиты пола или ковра кладите под беговую дорожку подстилку. Берегите тренажёр от воздействия прямых солнечных лучей, не храните его при температуре выше 30° С.

КАК ПЕРЕДВИГАТЬ БЕГОВУЮ ДОРОЖКУ

Перед транспортировкой беговой дорожки сложите её, как указано слева. **ВНИМАНИЕ:** Убедитесь, что фиксатор заблокирован. Для транспортировки тренажёра могут потребоваться два человека.

1. Возьмитесь руками за раму и один из поручней и поставьте одну ногу на колесо.



2. Потяните беговую дорожку назад, пока она не встанет на колёса, и осторожно откатите её в нужное место. **ВНИМАНИЕ:** Не двигайте беговую дорожку, не наклонив её назад, не тяните за раму и не передвигайте тренажёр по неровной поверхности.
3. Прижимая колесо одной ногой, аккуратно опустите тренажёр.

КАК ПОДГОТОВИТЬ ТРЕНАЖЁР К РАБОТЕ

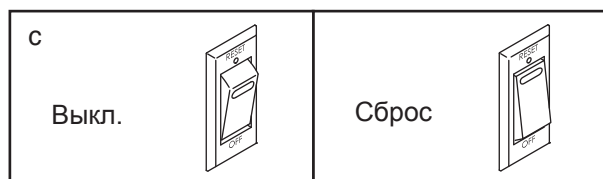
1. См. рис. 2. Держите верхнюю часть рамы беговой дорожки правой рукой. Оттяните фиксатор влево и держите его. **ВАЖНО:** Не поворачивайте ручку фиксатора. Если нужно, слегка толкните раму вперёд. Наклоните раму вниз на несколько сантиметров и отпустите фиксатор.
2. См. рис. 1 слева. Крепко удерживая металлическую раму обеими руками, опустите её на пол. **ВНИМАНИЕ:** Не держите раму за пластиковые боковые ограждения и не отпускайте её раньше времени. Согните ноги и держите спину прямо.

УСТРАНЕНИЕ НЕПОЛАДОК

Большинство проблем тренажёра легко устранимы. Необходимо найти причины неполадки и выполнить нижеприведённые действия. Если потребуется дополнительная помощь, см. информацию на лицевой обложке данного руководства.

ПРОБЛЕМА: Питание не включается

- Убедитесь, что кабель питания подключен к сетевому фильтру, а сетевой фильтр — к правильно заземлённой розетке (см. стр. 16). Используйте только те сетевые фильтры, которые удовлетворяют требованиям на стр. 16. **ВАЖНО: Вилка сетевого кабеля подходит не ко всем розеткам.**
- Когда шнур питания будет подключен, убедитесь, что ключ вставлен в панель управления.
- Проверьте переключатель питания на раме рядом с сетевым кабелем. Если он в указанном на рисунке положении, — это положение «Выкл.». Чтобы вернуть переключатель в положение «Сброс», подождите пять минут, затем снова нажмите на него.



ПРОБЛЕМА: Питание отключается во время использования тренажёра

- Проверьте переключатель питания (см. рис. выше). Если он отключился, ждите пять минут, затем снова нажмите на него.
- Убедитесь, что кабель питания включен в сеть. Если кабель подключен к сети, выдерните его, подождите пять минут, затем снова включите его в сеть.

- Выньте ключ из панели управления, затем вставьте его обратно.
- Если беговая дорожка по-прежнему не запускается, см. лицевую обложку данного руководства.

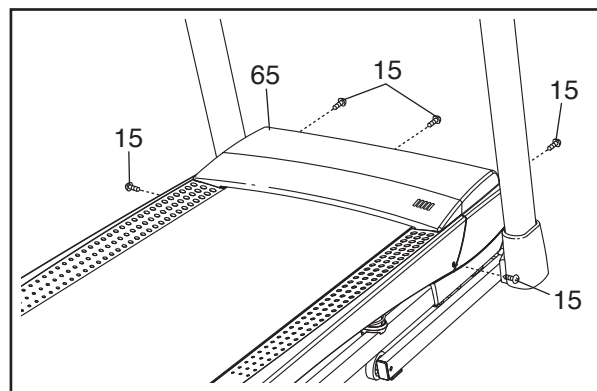
ПРОБЛЕМА: Дисплеи продолжают работать после удаления ключа из панели управления

- Дисплеи панели управления имеют демо-режим для демонстрации беговой дорожки в магазине. Если, когда вы вынимаете ключ, экран продолжает работать, значит демо-режим включен. Чтобы отключить его, нажмите и удерживайте несколько секунд кнопку Stop. Если дисплеи продолжают гореть, см. ИНФОРМАЦИОННЫЙ РЕЖИМ на стр. 24.

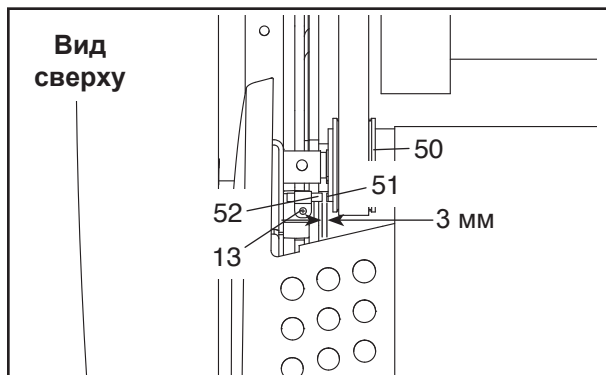
ПРОБЛЕМА: Дисплеи панели управления работают неправильно

- Выньте ключ из панели управления и **ВЫДЕРНИТЕ СЕТЕВОЙ КАБЕЛЬ.**

Выкрутите пять винтов М4 x 20 (15) и аккуратно откиньте кожух двигателя (65).



Найдите геркон (52) и магнит (51) с левой стороны шкива (50). Вращайте шкив, пока магнит не поравняется с герконом. **Убедитесь, что зазор между ними приблизительно равен 3 мм.** Если нужно, ослабьте винт M4 x 20 (13), слегка сдвиньте геркон и вновь затяните винт. Поставьте кожух двигателя (не показан) на место, закрепив его пятью винтами M4 x 20 (не показаны), и погоняйте беговую дорожку несколько минут, чтобы выяснить, верно ли отображается скорость.



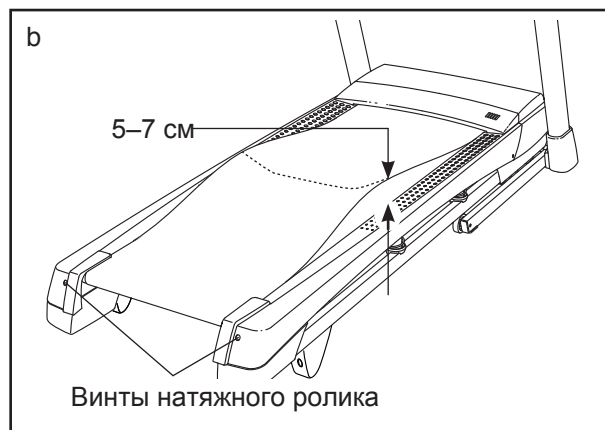
ПРОБЛЕМА: Наклон беговой дорожки меняется неправильно

- a. Удерживая нажатыми Stop и кнопку увеличения скорости, вставьте ключ в панель управления, затем отпустите кнопки. Далее, нажмите Stop, затем — кнопку увеличения или уменьшения наклона. Наклон беговой дорожки автоматически поднимется до максимума, затем вернется к минимальному значению. Так происходит калибровка наклонной системы. Если калибровка не началась, снова нажмите Stop, а затем — кнопку увеличения или уменьшения наклона. Когда система будет откалибрована, выньте ключ из панели управления.

ПРОБЛЕМА: Беговое полотно замедляется во время бега/ходьбы по нему

- a. Используйте только те сетевые фильтры, которые удовлетворяют требованиям на стр. 16.

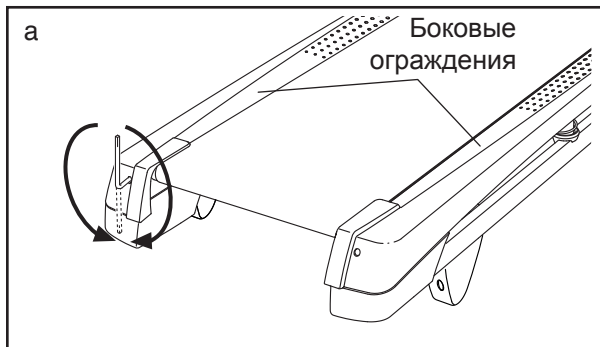
- b. Если беговое полотно перетянато, тренажёр может работать хуже, а полотно повредится. Выньте ключ и **ВЫДЕРНИТЕ ШНУР ПИТАНИЯ.** Шестигранным ключом поверните оба винта натяжного ролика против часовой стрелки на 1/4 оборота. Если беговое полотно натянуто как надо, оба его края можно поднять над платформой на 5–7 см. Будьте внимательны: беговое полотно должно быть отцентрировано. Далее, подключите кабель питания, вставьте ключ и погоняйте беговую дорожку несколько минут. Повторяйте эти действия, пока полотно не будет натянуто правильно.



- c. Установленное на тренажёр беговое полотно покрыто высокоэффективной смазкой. **ВАЖНО: Без разрешения представителя сервисной службы никогда не наносите на беговое полотно или беговую платформу силиконовый спрей или другие вещества. Подобные вещества могут испортить беговое полотно и привести к чрезмерному износу тренажёра.** Если вы считаете, что беговое полотно нуждается в дополнительной смазке, см. лицевую обложку данного руководства.
- d. Если беговое полотно по-прежнему замедляется при ходьбе по нему, см. лицевую обложку данного руководства.

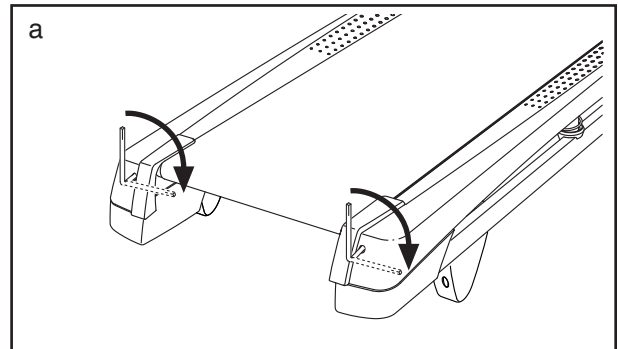
ПРОБЛЕМА: Беговое полотно смещено от центра. **ВАЖНО:** Если беговое полотно трётся о боковые ограждения, оно может повредиться

- а. Сначала выньте ключ и **ВЫДЕРНИТЕ КАБЕЛЬ ИЗ СЕТИ**. Если полотно сместилось влево, шестигранным ключом поверните левый винт натяжного ролика по часовой стрелке на пол-оборота; если полотно сместилось вправо, поверните левый винт против часовой стрелки на пол-оборота. Постарайтесь не перетянуть полотно. Затем подключите кабель питания, вставьте ключ и погоняйте беговую дорожку несколько минут. Повторяйте эти действия, пока полотно не окажется по центру.



ПРОБЛЕМА: Беговое полотно проскальзывает при ходьбе по нему

- а. Сначала выньте ключ и **ВЫДЕРНИТЕ КАБЕЛЬ ИЗ СЕТИ**. Шестигранным ключом поверните оба винта натяжного ролика по часовой стрелке на 1/4 оборота. Когда беговое полотно будет натянуто правильно, каждый её край можно будет приподнять над платформой на 5–7 см. Следите, чтобы беговое полотно не сместилось от центра. Воткните сетевой кабель в розетку, вставьте ключ и погоняйте тренажёр несколько минут. Повторяйте эти действия, пока полотно не будет натянуто правильно.



РЕКОМЕНДАЦИИ К ЗАНЯТИЯМ

⚠ ВНИМАНИЕ: Перед началом занятий проконсультируйтесь с врачом. Это особо важно для лиц старше 35 лет и людей, ранее имевших проблемы со здоровьем.

Монитор сердечного ритма — не медицинский прибор. На точность его работы могут влиять различные факторы. Монитор сердечного ритма помогает оценивать общие тенденции частоты сердцебиений во время упражнений.

Эти рекомендации помогут вам спланировать программу своих занятий. Более подробную информацию по упражнениям можно узнать из книг или у врача. Помните: чтобы добиться хороших результатов, важно правильно питаться и отдыхать.

ИНТЕНСИВНОСТЬ ЗАНЯТИЙ

Независимо от поставленной задачи, будь то снижение веса или укрепление сердечнососудистой системы, ключ к успеху — выполнение упражнений с правильной интенсивностью. Вы можете использовать свой сердечный ритм как ориентир для определения надлежащего уровня интенсивности. В таблице ниже указаны рекомендуемые значения сердечного ритма при сжигании жира и при выполнении аэробных упражнений.

165	155	145	140	130	125	115	❤️
145	138	130	125	118	110	103	❤️
125	120	115	110	105	95	90	❤️
<hr/>							
20	30	40	50	60	70	80	

Чтобы определить правильный уровень интенсивности, найдите свой возраст в нижней части таблицы (он округляется до ближайшего десятка лет). Три числа над возрастом определяют вашу «тренировочную зону». Наименьшая цифра — это сердечный ритм для сжигания жира, средняя — для максимального сжигания жира, наибольшая — для аэробных упражнений.

Сжигание жира — Чтобы эффективно сжигать жир, необходимо длительное время заниматься на низком уровне интенсивности. В первые минуты тренировки ваш организм трансформирует калории, полученные из углеводов, в энергию. Только после первых нескольких минут занятия организм начинает преобразовывать в энергию накопленный жир. Если ваша цель — сжигание жира, регулируйте интенсивность упражнений, пока сердечный ритм не приблизится к рекомендуемому нижнему значению из «тренировочной зоны». Для максимального сжигания жира следует поддерживать частоты сердечных сокращений ближе к среднему значению из таблицы.

Аэробные упражнения — Если ваша цель — укрепление сердечнососудистой системы, выполняйте аэробные упражнения, требующие большого количества кислорода в течение продолжительных периодов времени. Для аэробных упражнений регулируйте интенсивность, пока ваш сердечный ритм не достигнет рекомендуемого верхнего значения из «тренировочной зоны».

РЕКОМЕНДАЦИИ К ЗАНЯТИЯМ

Разминка — Начинайте занятие с 5–10 минут растяжек и упражнений в облегченном режиме. Разминка повышает температуру тела, частоту сердцебиений и усиливает кровообращение, подготавливая организм к физическим нагрузкам.

Непосредственно тренировка — Занимайтесь по 20–30 минут при рекомендуемом значении сердечного ритма из «тренировочной зоны» (в течение первых недель занятий поддерживайте сердечный ритм в «тренировочной зоне» не дольше 20 минут). Во время тренировки дышите глубоко, никогда не задерживайте дыхание.

Восстановление — Заканчивайте занятие 5–10 минутами растяжек. Растяжки увеличивают гибкость мышц и помогают избежать проблем со здоровьем после тренировки.

ЧАСТОТА ЗАНЯТИЙ

Для улучшения или поддержания своего состояния занимайтесь по три раза в неделю, оставляя между тренировками хотя бы один день отдыха. После нескольких месяцев регулярных физических упражнений вы сможете при желании проводить до пяти тренировок в неделю. Помните: чтобы добиться успехов, нужно сделать спорт постоянной и приятной частью своей жизни.

СОСТАВНЫЕ ЧАСТИ

Модель NETL12812.0 R1212A

№ п/п	К-во	Наименование	№ п/п	К-во	Наименование
1	14	Винт М4 х 13	51	1	Магнит
2	2	Болт М10 х 50	52	1	Геркон
3	6	Винт М10 х 102	53	4	Хомут кабеля
4	4	Винт М5 х 20	54	1	Телескопическая трубка
5	4	Зубчатая шайба М5	55	1	Привод
6	12	Заземляющий винт М4 х 13	56	1	Ремень привода
7	2	Болт М10 х 64	57	1	Рама
8	4	Зубчатая шайба М8	58	2	Задняя ножка
9	4	Гайка М10	59	1	Машинный болт М4 х 20
10	6	Зубчатая шайба М10	60	1	Правая задняя крышка
11	4	Винт М8 х 16	61	1	Левая задняя крышка
12	4	Винт М8 х 70	62	1	Натяжной ролик
13	13	Саморез М4 х 20	63	1	Гайка М4
14	33	Винт с цилиндр. головкой М4 х 20	64	2	Втулка привода
15	11	Винт М4 х 20	65	1	Кожух привода
16	2	Винт ролика М6	66	1	Упор кожуха
17	1	Ключ/зажим	67	1	Привод наклона
18	2	Винт М4 х 45	68	2	Вкладыш наклонной рамы
19	4	Винт М4 х 11	69	1	Наклонная рама
20	2	Винт привода М8	70	1	Контроллер
21	6	Плоская шайба М5	71	1	Держатель аппаратуры
22	2	Болт М10 х 25	72	2	Опора кожуха
23	4	Болт с буртом М8 х 45	73	1	Переключатель питания
24	1	Винт М6 х 32	74	1	Сетевой кабель
25	4	Винт М4 х 25	75	1	Уплотнит. втулка сетевого кабеля
26	12	Саморез М4 х 20	76	1	Фартук
27	1	Болт с шестигр. гол. М10 х 38	77	1	Крышка левого поручня
28	1	Болт с шестигр. гол. М10 х 76	78	1	Вкладыш левого поручня
29	1	Основание	79	1	Поручень
30	1	Зубчатая шайба М6	80	1	Кабель заземления
31	4	Плоская шайба М8	81	1	Планка пульсометра
32	2	Шайба наклонной рамы	82	1	Вкладыш правого поручня
33	4	Гайка М8	83	1	Крышка правого поручня
34	3	Зажим кожуха	84	1	Левая стойка
35	4	Уплотн. втулка платформы	85	1	Правая стойка
36	4	Контргайка М10	86	2	Зажим панели управления
37	2	Толстая подкладка основания	87	4	Заглушка основания
38	4	Верхушка изолятора	88	1	Левая крышка основания
39	4	Изолятор	89	1	Правая крышка основания
40	4	Пружина	90	1	Уплотнительная втулка
41	4	Нижняя часть изолятора	91	1	Кабель стойки
42	1	Левое боковое ограждение	92	2	Тонкая подкладка основания
43	1	Предупреждающий ярлык	93	2	Колесо
44	1	Беговая платформа	94	2	Предупреждающий ярлык
45	1	Беговое полотно	95	1	Левый лоток
46	1	Правое боковое ограждение	96	1	Правый лоток
47	2	Направляющая полотно	97	1	Заземл. винт панели М4 х 13
48	2	Болт М13 х 57	98	1	Основание панели управления
49	1	Зажим геркона	99	1	Хомут кабеля
50	1	Приводной ролик/шкив	100	1	Панель управления

№ п/п	К-во	Наименование	№ п/п	К-во	Наименование
101	1	Рама панели управления	107	1	Нагрудная лента
102	1	Держатель аппаратуры	108	1	Датчик
103	1	Фильтр	109	2	Гайка М13
104	1	Изолятор привода	110	6	Зубчатая шайба М4
105	1	Кронштейн заземления	*	–	Руководство пользователя
106	1	Разъём			

Примечание: Спецификации могут меняться без предварительного уведомления. Для получения информации о заказе запасных частей см. заднюю обложку данного руководства. *Эти детали не показаны.

СХЕМА СБОРКИ В

Модель NETL12812.0 R1212A

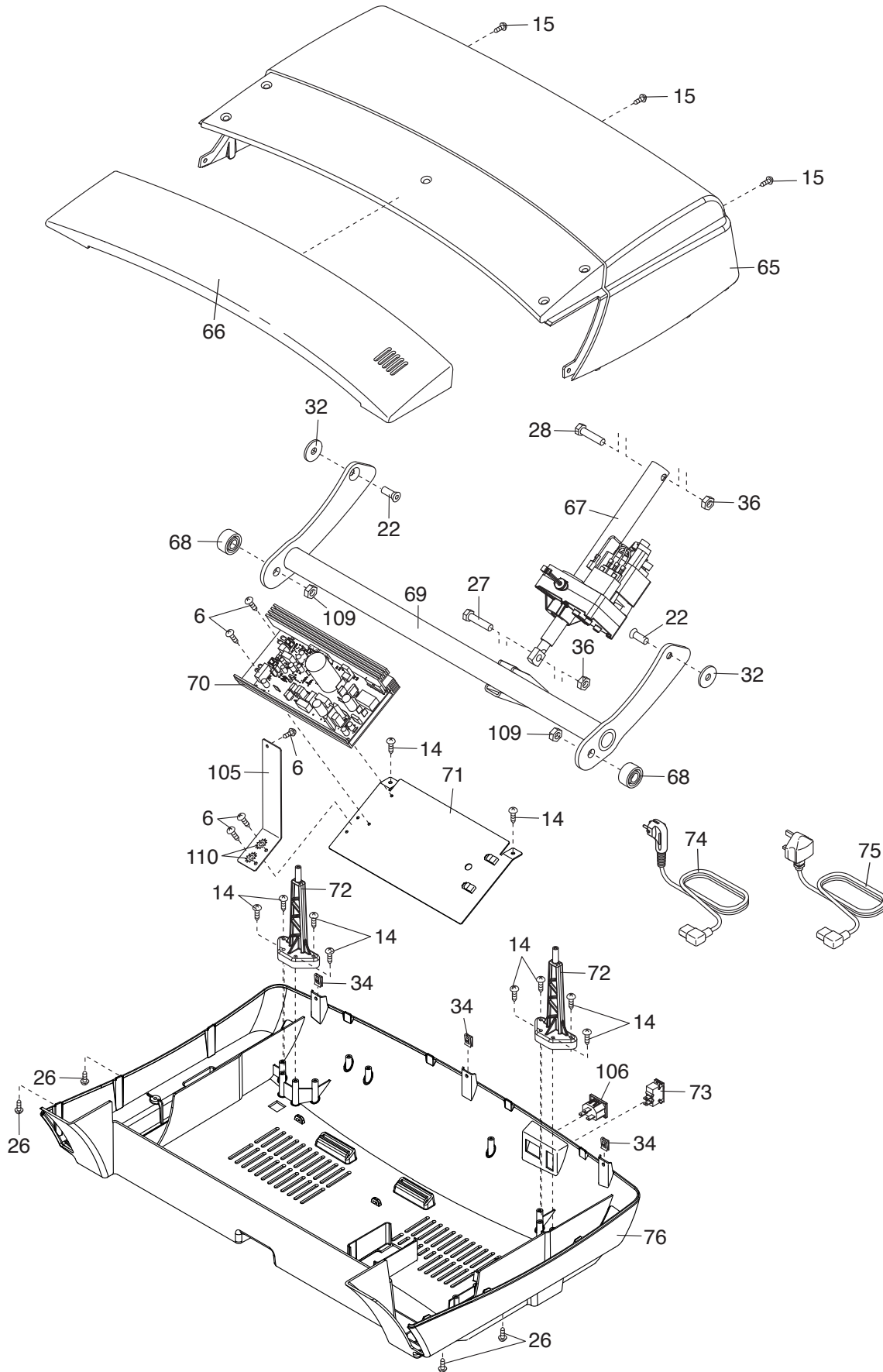


СХЕМА СБОРКИ С

Модель NETL12812.0 R1212A

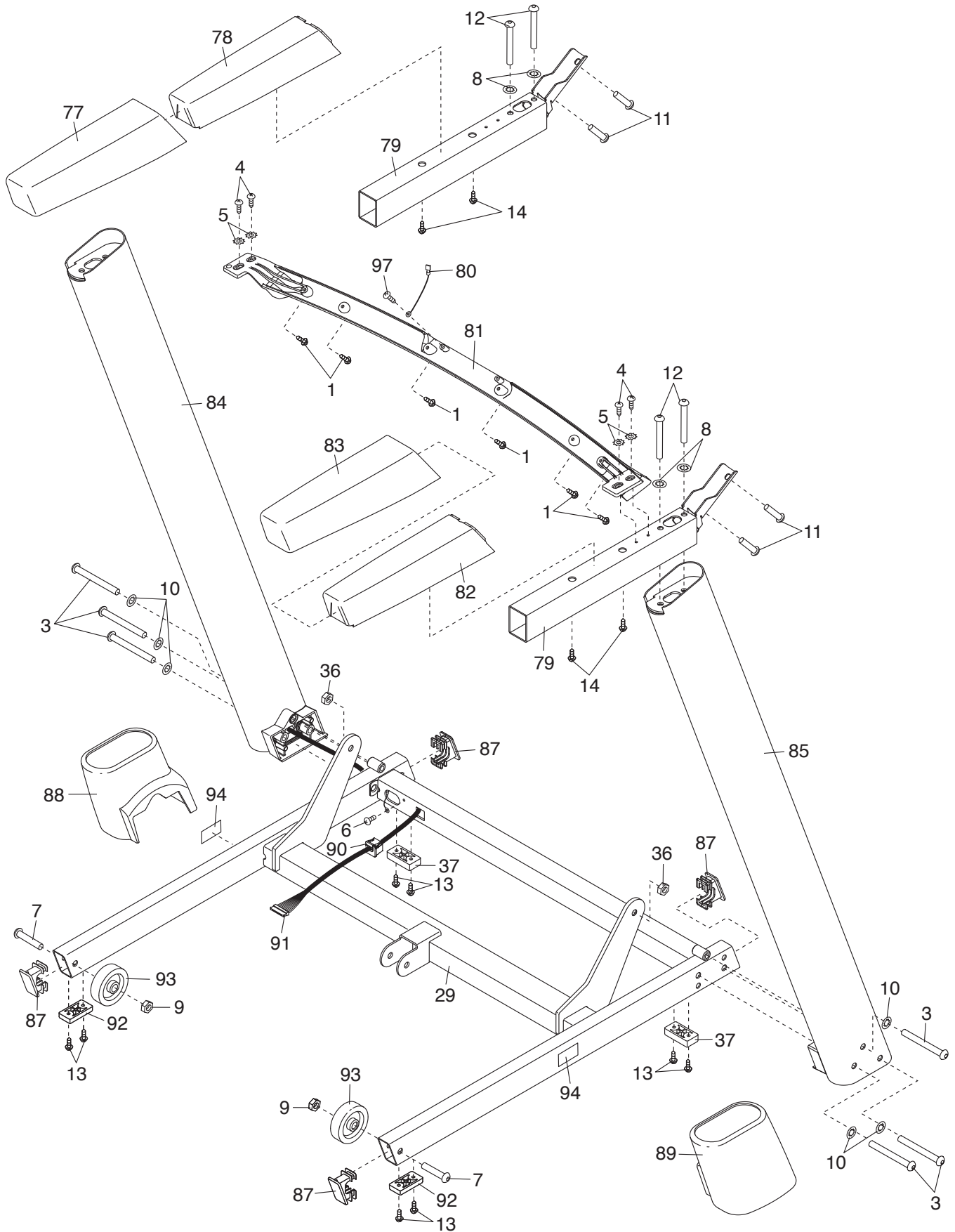
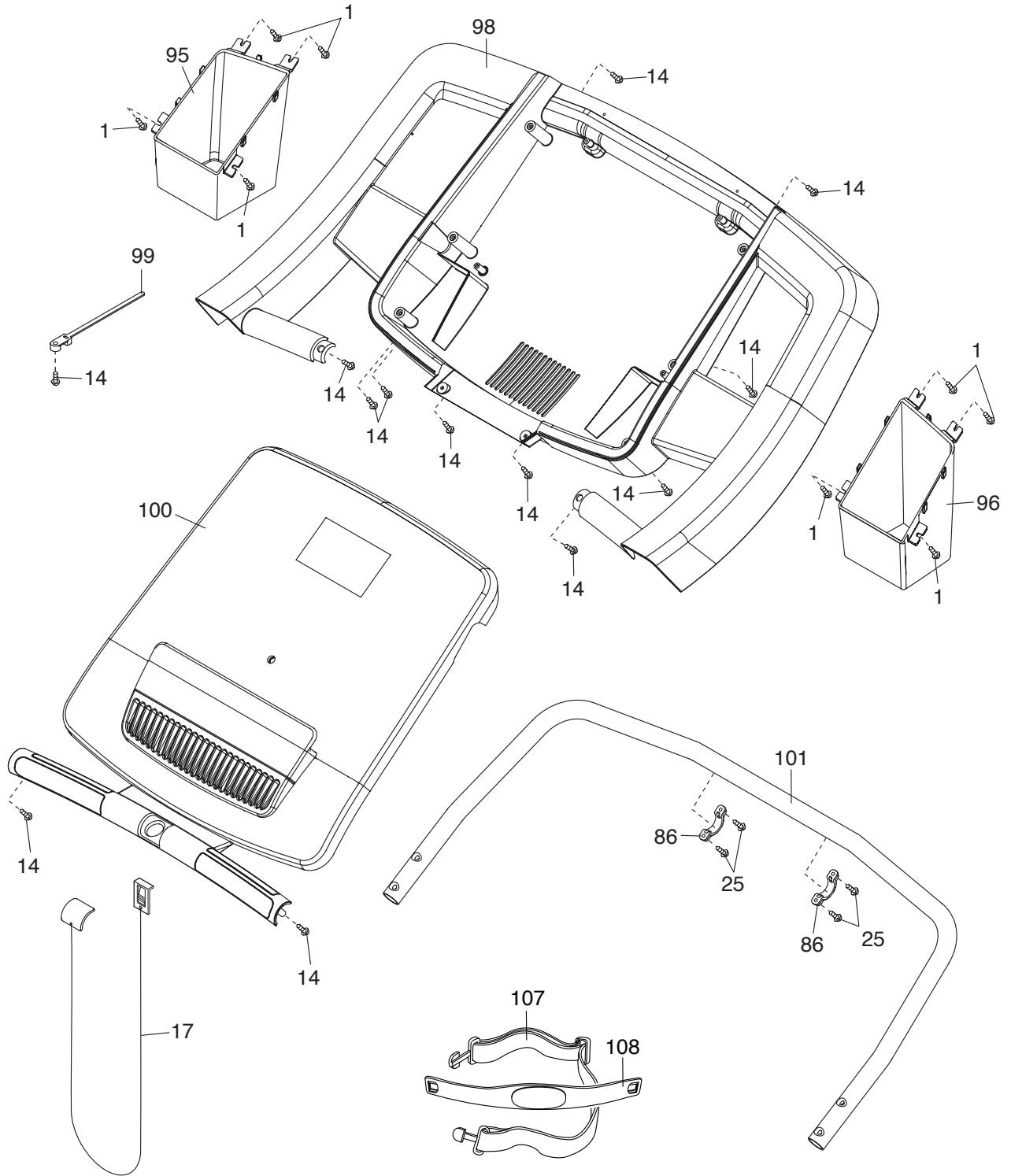


СХЕМА СБОРКИ D

Модель NETL12812.0 R1212A



ЗАКАЗ ЗАПАСНЫХ ЧАСТЕЙ

Для заказа запасных частей см. лицевую обложку данного руководства. Вам необходимо будет предоставить следующую информацию:

- модель и серийный номер изделия (см. лицевую обложку данного руководства)
- название изделия (см. лицевую обложку данного руководства)
- номер по списку и наименование части/частей (см. СОСТАВНЫЕ ЧАСТИ и СХЕМУ СБОРКИ в конце данного руководства)

СВЕДЕНИЯ ПО УТИЛИЗАЦИИ

Данное электронное изделие нельзя выбрасывать на городскую свалку. Ради сохранения окружающей среды после окончания срока службы оно должно подвергнуться переработке, согласно местному законодательству.

Пожалуйста, воспользуйтесь услугами местных служб, занимающихся сбором этой разновидности отходов в вашем регионе. Сделав это, вы поспособствуете сбережению природных ресурсов и поддержите европейские природозащитные стандарты. Если вам нужна дополнительная информация о правильной и безопасной утилизации, обратитесь в городскую администрацию или в организацию, в которой был приобретён данный товар.

