

# MATRIX

## Т3Х БЕГОВАЯ ДОРОЖКА



### РУКОВОДСТВО ПОЛЬЗОВАТЕЛЯ

## Уважаемый покупатель!

Поздравляем с удачным приобретением! Вы приобрели современный тренажер, который, как мы надеемся, станет Вашим лучшим помощником. Он сочетает в себе передовые технологии и современный дизайн.

Постоянно используя этот тренажер, Вы сможете укрепить сердечно-сосудистую систему и приобрести хорошую физическую форму. Надеемся, что данная модель удовлетворит все Ваши требования.

Прежде чем приступить к использованию тренажера, внимательно изучите настоящее руководство и сохраните его для дальнейшего использования. В случае возникших дополнительных вопросов обратитесь к продавцу или дилеру, который проконсультирует Вас и поможет устранить возникшую проблему.

Обязательно сохраняйте инструкцию по эксплуатации, это поможет Вам по прошествии времени вспомнить о функциях тренажера и правилах его использования.

Если у Вас возникли какие-либо вопросы по эксплуатации данного тренажера, свяжитесь со службой технической поддержки или уполномоченным дилером, у которого Вы приобрели тренажер.

## Меры безопасности

### Внимание!

Перед тем как приступить к тренировкам настоятельно рекомендуем пройти полное медицинское обследование, особенно если у Вас есть наследственная предрасположенность к повышенному давлению или сердечно-сосудистым заболеваниям. Неправильное или чрезмерно интенсивное выполнение упражнений может повредить Вашему здоровью.

Тренажер предназначен для коммерческого использования. В целях обеспечения безопасности и надежной работы оборудования перед использованием тренажера ознакомьтесь с инструкцией.

При использовании тренажера следует соблюдать следующие базовые меры предосторожности:

- **ОСТОРОЖНО!** Во избежание удара током отключайте тренажер от сети после окончания использования и перед чисткой;
- **ВНИМАНИЕ!** Не следует оставлять включенный тренажер без присмотра во избежание удара током. Если тренажер не используется или производится его ремонт, установка или снятие комплектующих, отключите его от сети;
- Используйте тренажер только по назначению, описанному в данном руководстве. Во избежание получения травм используйте только те аксессуары, которые рекомендованы производителем;
- Во избежание травм и удара током не вставляйте какие-либо предметы в отверстия на тренажере;
- Не снимайте кожухи консоли. Ремонт тренажера должен производиться только сотрудниками сервисного центра;
- Не используйте тренажер, если заблокированы вентиляционные отверстия. Поддерживайте их в чистоте, удаляйте скапливающуюся пыль, волосы и т.д.;
- Не используйте тренажер, если у него повреждены шнур питания или вилка, если он работает некорректно, был поврежден или побывал в воде. Доставьте тренажер в сервисный центр для осмотра и ремонта;
- Не перемещайте тренажер за шнур питания и не используйте шнур как ручку;
- Шнуры питания не должны соприкасаться с нагревающимися поверхностями;
- Дети и лица с ограниченными возможностями могут находиться рядом с включенным тренажером или использовать его только под наблюдением;
- Тренажер не предназначен для использования вне помещения;
- Не пользуйтесь тренажером в местах, где распыляются аэрозоли или осуществляется подача

кислорода;

- Для отключения переведите тумблеры включения/выключения в положение «выкл.(OFF)», а затем отключите шнур питания из розетки;
- Подключайте тренажер только к заземленной розетке;
- Не подставляйте руки под движущиеся части тренажера, следите, чтобы ваша одежда не попала в движущиеся части тренажера;
- Будьте осторожны при подходе к тренажеру и спуске с него.

**ОСТОРОЖНО!** Если вы почувствовали боль в груди, тошноту, головокружение или одышку, немедленно ПРЕКРАТИТЕ занятия на тренажере. Прежде чем возобновлять тренировки обратитесь за консультацией к врачу.

## Инструкция по заземлению

Беговая дорожка должна быть заземлена. В случае сбоя или поломки заземление создает путь для электрического тока с минимальным сопротивлением, что снижает риск удара током. Тренажер оснащен шнуром с жилой для заземления и вилкой с ножкой заземления. Он должен подключаться к соответствующей розетке, установленной и заземленной с соблюдением действующих нормативов. Несоблюдение данных инструкций может привести к утрате гарантии.

**ОСТОРОЖНО!** Неправильное подключение может стать причиной удара током. Если у вас возникли сомнения в правильности заземления, обратитесь к электрику или представителю сервисной службы. Не меняйте вилку тренажера. Если комплектуемая вилка не подходит к вашей розетке, обратитесь к электрику и установите нужную розетку.

### ТРЕНАЖЕРЫ, РАССЧИТАННЫЕ НА СЕТЬ НАПРЯЖЕНИЕМ 120 вольт

Тренажеры Matrix 120 рассчитаны на использование в сети с номинальным напряжением 120 вольт и кольцевое заземление. Беговая дорожка должна подключаться к розетке стандарта NEMA5-20R, имеющей ту же конфигурацию, что и вилка. Использование адаптера для подключения тренажера не допускается.

### ТРЕНАЖЕРЫ, РАССЧИТАННЫЕ НА СЕТЬ НАПРЯЖЕНИЕМ 220 вольт

Тренажеры Matrix 220 рассчитаны на использование в сети с номинальным напряжением 220 вольт и кольцевое заземление. Беговая дорожка должна подключаться к розетке стандарта NEMA6-20R, имеющей ту же конфигурацию, что и вилка. Использование адаптера для подключения тренажера не допускается.

## Транспортировка/Хранение/Ввод в эксплуатацию

### Транспортировка и эксплуатация тренажера:

1. Тренажер должен транспортироваться только в заводской упаковке;
2. Заводская упаковка не должна быть нарушена;
3. При транспортировке тренажер должен быть надежно защищен от дождя, влаги, атмосферных осадков, механических перегрузок.

### Хранение тренажера:

Тренажер рекомендуется хранить и использовать только в сухих отапливаемых помещениях со следующими значениями:

1. температура + 10 - + 35 С;
2. влажность: 50 -75%;
3. Если Ваш тренажер хранился при низкой температуре или в условиях высокой влажности (имеет следы конденсации влаги), необходимо перед эксплуатацией выдержать его в нормальных условиях не менее 2 – 4 часов и только после этого можно приступить к эксплуатации.

## Настройка оборудования

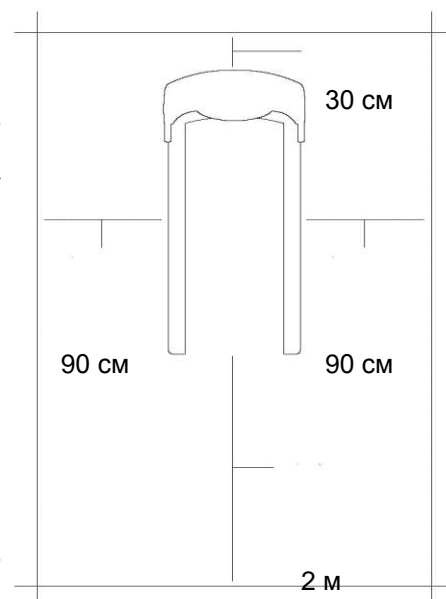
### ВЫБОР МЕСТА ДЛЯ ТРЕНАЖЕРА

Место, где установлен тренажер, должно быть хорошо освещенным и проветриваемым. Установите тренажер на твердой, ровной поверхности, так, чтобы расстояние от стены или других предметов было достаточным (свободное пространство должно быть не менее 60 см по бокам, не менее 30 см перед оборудованием, не менее 60 см позади него).

Свободное пространство сзади тренажера обеспечит вам комфортный подход к тренажеру и спуск с него

Если вы ставите тренажер на ковер, необходимо подложить под него коврик из твердого пластика, чтобы предохранить ковер и оборудование от возможных повреждений.

Не размещайте тренажёр в помещениях с высокой влажностью, например, рядом с парной, сауной или закрытым бассейном. Водяные пары или хлор могут отрицательно повлиять на электронные и другие компоненты тренажера. Рекомендуется устанавливать тренажер в комфортном помещении.



## РЕКОМЕНДАЦИИ ПО СБОРКЕ

Перед сборкой тренажера тщательно изучите ее последовательность и выполняйте все рекомендации. Используйте для сборки приложенный или рекомендуемый инструмент. Убедитесь, что в наличии имеются все детали и они не повреждены. Не прикладывайте чрезмерных усилий к инструменту во избежание травм и повреждения элементов конструкции тренажера. Сначала соберите все детали тренажера, не до конца затянув гайки и болты, и, убедившись, что конструкция собрана правильно, затяните их до конца.

## Техническое обслуживание/ Гарантия/ Ремонт

### ЧИСТКА БЕГОВОЙ ДОРОЖКИ

*Регулярное и своевременное техническое обслуживание продлевает срок службы тренажера и сводит ваши обращения в сервисную службу до минимума. Для этого мы рекомендуем вам выполнять следующие профилактические процедуры.*

#### Рекомендации по уходу

Перед любым обслуживанием обязательно отключайте тренажер от электрической сети. К обслуживанию можно приступать примерно через 60 секунд, когда произойдет полное обесточивание внутренних электрических цепей тренажера. Регулярно осматривайте Ваш тренажер на предмет отсутствия попадания посторонних предметов, пыли и грязи в тренажер.

Не применяйте абразивные препараты, агрессивные жидкости для чистки рабочих поверхностей тренажера – ацетон, бензин, уайт-спирит, бензол и их производные во избежание повреждения лакокрасочных покрытий и пластиковых деталей.

Для ухода рекомендуется применять слегка смоченную нейтральным раствором моющей жидкости ткань с последующей протиркой сухой тканью.

### ПОСЛЕ КАЖДОЙ ТРЕНИРОВКИ (ЕЖЕДНЕВНО)

Почистите и осмотрите беговую дорожку, выполнив следующие действия:

- Выключите тумблер питания беговой дорожки, затем отключите ее от сети.
- Протрите беговое полотно, корпус, кожух двигателя и консоль влажной тряпкой. Не используйте растворители, они могут повредить тренажер.
- Осмотрите шнур питания. Если он поврежден, обратитесь к представителям компании-продавца.
- Убедитесь, что шнур не попал под транспортировочные колёсики тренажера или в другое место, где он может оказаться защемлен или оборван.

- Проверьте натяжение и центровку бегового полотна. Убедитесь, что оно не повредит другие части тренажера из-за нарушения центровки.

- Убедитесь, что тренажёр находится на достаточном расстоянии от стен ( не менее 50 см).

#### ЕЖЕНЕДЕЛЬНО

Уборка от пыли и мусора поверхности под беговой дорожкой:

- Выключите тумблер беговой дорожки, затем отключите ее от сети.
- Сложите тренажер, убедившись в надежности его фиксации в вертикальном положении ( для складных моделей).
- Переместите тренажер в другое место.
- Подметите или пропылесосьте пол, чтобы удалить пыль или другой мусор, который мог накопиться под беговой дорожкой.
- Поставьте тренажер обратно.
- 

- Выключите тумблер питания беговой дорожки, затем отключите ее от сети.
- Проверьте затяжку всех монтажных болтов тренажера.
- Выключите беговую дорожку и подождите 1 минуту.
- Снимите кожух двигателя. Дождитесь, пока все огни индикаторов на платах погаснут.
- Пропылесосьте сам двигатель и весь моторный отсек, чтобы удалить накопившийся пух или пыль. Невыполнение этой процедуры может привести к преждевременному отказу электрических компонентов.
- Пропылесосьте и протрите беговое полотно влажной тряпкой. Удалите с помощью пылесоса черные или белые частички, которые могут скопиться вокруг тренажера. Их появление является результатом нормальной работы беговой дорожки.

Дека и беговое полотно – это детали тренажера, требующие особого внимания. Важно соблюдать требования эксплуатации во избежание преждевременного износа этих деталей. Периодически проверять и проводить центровку и подтягивание бегового полотна, а при необходимости и техническое обслуживание беговой дорожки.

#### РЕКОМЕНДАЦИИ ПО ТЕХНИЧЕСКОМУ ОБСЛУЖИВАНИЮ КОММЕРЧЕСКИХ БЕГОВЫХ ДОРОЖЕК

В процессе эксплуатации беговой дорожки, происходит стирание и высыхание фрикционного слоя смазки, которая обеспечивает скольжение полотна по деке и возникает необходимость нанесения

нового слоя смазки.

#### **Типичные признаки необходимости смазки деки:**

- - сильный нагрев бегового полотна, запах нагретой резины.
- - перегрев электродвигателя, резкий запах пластмассы, нагрев крышки моторного отсека.
- - отключение электродвигателя во время занятий.
- - появление текстовых или цифровых сообщений на дисплее консоли и остановка дорожки.
- - токовая нагрузка на электродвигатель более 5,5 Ампер (АС)

• Обращаем Ваше внимание, что несвоевременная смазка деки приводит к повышенному трению и нагрузке на электродвигатель, что может привести к поломке электродвигателя и электронных плат управления дорожкой, повреждению и преждевременному износу деки и бегового полотна.

Дека беговой дорожки обрабатывается силиконовой смазкой на Заводе-Изготовителе.

- 
- Изготовитель рекомендует проводить техобслуживание и смазку деки
- со следующей периодичностью:

- При эксплуатации тренажёра 12 часов в день- ежемесячно.
- При эксплуатации тренажёра 8 часов в день- каждые два месяца
- При эксплуатации тренажёра 4 часа в день- каждые три месяца.

• Нанесение слишком большого количества смазки, приводит к проскальзыванию переднего вала и бегового полотна.

• Если тренажёр не эксплуатировался более двух месяцев, перед началом эксплуатации необходимо смазать деку смазкой.

• Перед нанесением нового слоя смазки, необходимо очистить деку от грязи и остатков старого слоя смазки.

- 
- Регулярное и своевременное техническое обслуживание продлевает срок службы тренажёра.
- 

• В любом случае, даже при регулярном обслуживании необходимо контролировать и проверять состояние деки и бегового полотна, токовую нагрузку на электродвигатель и принимать решение в зависимости от их технического состояния.

• Регулярное техобслуживание не гарантирует, нормальную работу в течении гарантийного срока службы комплектующих беговой дорожки ( дека, полотно и т.п.) , если пользователями нарушаются



правила эксплуатации тренажёра .

#### *Рекомендации по сборке*

Не включайте тренажёр в сеть и не нажимайте кнопку Старт, не изучив рекомендации по настройке консоли и не выполнив все необходимые действия для её настройки под данную модель тренажёра.

При включении и перед запуском, убедитесь, что консоль настроена именно на вашу модель тренажёра иначе возможна поломка механизмов тренажёра при запуске.

Перед сборкой тренажера тщательно изучите ее последовательность и выполняйте все рекомендации. Используйте для сборки прикладываемый или рекомендуемый инструмент. Убедитесь, что в наличии имеются все детали и они не повреждены. Не прикладывайте чрезмерных усилий к инструменту во избежание травм и повреждения элементов конструкции тренажера.

Сначала соберите все компоненты, неплотно закрепив гайки и болты, и, убедившись, что конструкция собрана правильно, окончательно затяните их.

**Тренажёр предназначен для коммерческого использования.**

Условия гарантии и сервисного обслуживания указаны в Гарантийном талоне. Убедитесь, что вы ознакомились с содержанием Гарантийного талона. Не выбрасывайте гарантийный талон.

**Карточка оборудования:**

Сериал	Вид	Сериал	Дата ввода	Сроки гарантии
Сериал 1	Вид	Сериал	Дата ввода	Сроки гарантии

**Список оборудования:**

Сериал	Вид	Сериал	Дата ввода	Сроки гарантии
Сериал 1	Вид	Сериал	Дата ввода	Сроки гарантии

**Гарантийный талон действителен с 1 марта 2015 г.**

**Условия гарантии и сервисного обслуживания:**

- 1. Область применения:** Гарантийный талон действует на оборудование Matrix, приобретенное в течение гарантийного срока в соответствии с условиями гарантии, описанными в настоящем талоне.
- 2. Матрица сервисного обслуживания:** Матрица сервисного обслуживания Matrix, приобретенная в течение гарантийного срока, является обязательным условием для получения гарантийного обслуживания.
- 3. Процедура получения гарантийного обслуживания:** При получении гарантийного обслуживания клиент должен предоставить оригиналы документов, подтверждающих приобретение оборудования, и оригиналы документов, подтверждающих наличие матрицы сервисного обслуживания.
- 4. Гарантия на оборудование:** Гарантия на оборудование Matrix действует в течение гарантийного срока, указанного в настоящем талоне.
- 5. Гарантия не распространяется на:**
  - оборудование, приобретенное за пределами территории Российской Федерации;
  - оборудование, приобретенное в течение гарантийного срока, но не зарегистрированное в соответствии с законодательством Российской Федерации;
  - оборудование, приобретенное в течение гарантийного срока, но не прошедшее проверку качества в соответствии с требованиями стандарта ГОСТ Р ИСО 9001:2008;
  - оборудование, приобретенное в течение гарантийного срока, но не прошедшее проверку качества в соответствии с требованиями стандарта ГОСТ Р ИСО 9001:2008;
  - оборудование, приобретенное в течение гарантийного срока, но не прошедшее проверку качества в соответствии с требованиями стандарта ГОСТ Р ИСО 9001:2008;
- 6. Гарантийный ремонт не включает:**
  - расходы на доставку оборудования;
  - расходы на доставку оборудования;
  - расходы на доставку оборудования;
  - расходы на доставку оборудования;
  - расходы на доставку оборудования;
- 7. Для получения гарантии об изменении или замене изделия необходимо предоставить следующие документы:**
  - гарантийный талон;
  - оригиналы документов, подтверждающих приобретение оборудования;
  - оригиналы документов, подтверждающих наличие матрицы сервисного обслуживания;
  - оригиналы документов, подтверждающих наличие матрицы сервисного обслуживания;
- 8. Работы по техническому обслуживанию проводятся на платной основе:**
  - работы по техническому обслуживанию проводятся на платной основе;
  - работы по техническому обслуживанию проводятся на платной основе;
  - работы по техническому обслуживанию проводятся на платной основе;
- 9. Технические характеристики:** Технические характеристики оборудования Matrix, приобретенного в течение гарантийного срока, являются обязательными условиями для получения гарантийного обслуживания.
- 10. Процедура возврата:** Процедура возврата оборудования Matrix, приобретенного в течение гарантийного срока, осуществляется в соответствии с требованиями законодательства Российской Федерации.

## Указания по утилизации

### ИНФОРМАЦИЯ ДЛЯ ПОЛЬЗОВАТЕЛЯ

Данный тренажер не относится к бытовым отходам. Пожалуйста, не выбрасывайте оборудование либо элементы питания вместе с бытовыми отходами, для утилизации использованных элементов питания пользуйтесь действующими в Вашей стране системами возврата и сбора для утилизации. Надлежащий раздельный сбор разобранных приборов, которые впоследствии отправятся на переработку, утилизацию или экологичное захоронение, способствует предотвращению возможных негативных воздействий на окружающую среду и здоровье человека, а также позволяет повторно использовать материалы, из которых изготовлено устройство. За незаконную утилизацию устройства пользователь может быть привлечен к административной ответственности, предусмотренной действующим законодательством.



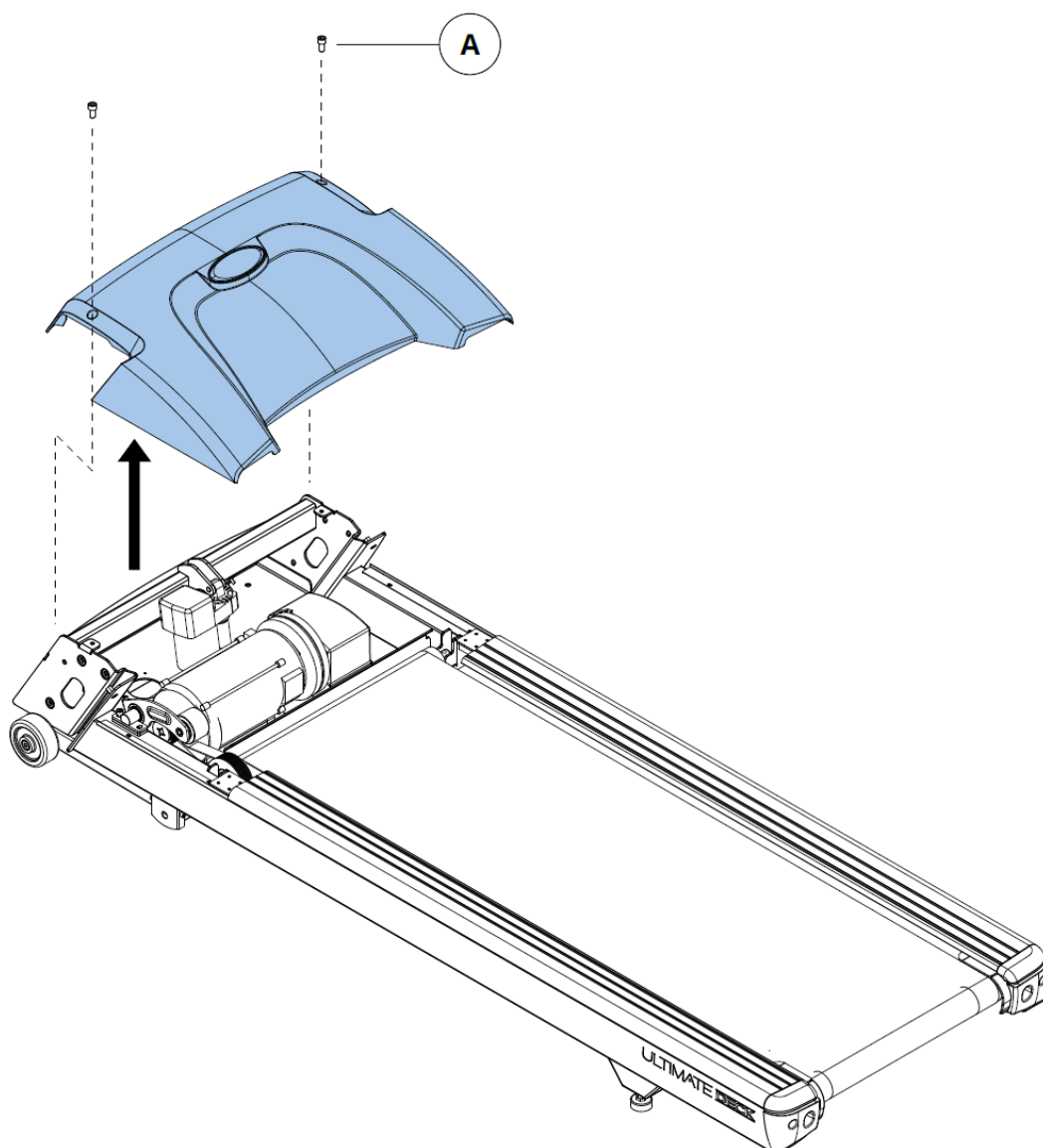
## Сборка оборудования

### ВНИМАНИЕ

Прежде чем начать сборку тренажера, внимательно ознакомьтесь с инструкциями, незатянутые детали, а также неправильно закрепленные части тренажера могут привести к появлению шума, а также поломки оборудования.

### ШАГ 1

1. Срежьте желтые стягивающие ленты.
2. Снимите кожух моторного отсека



## ШАГ 2

### Сборочный комплект синего цвета:



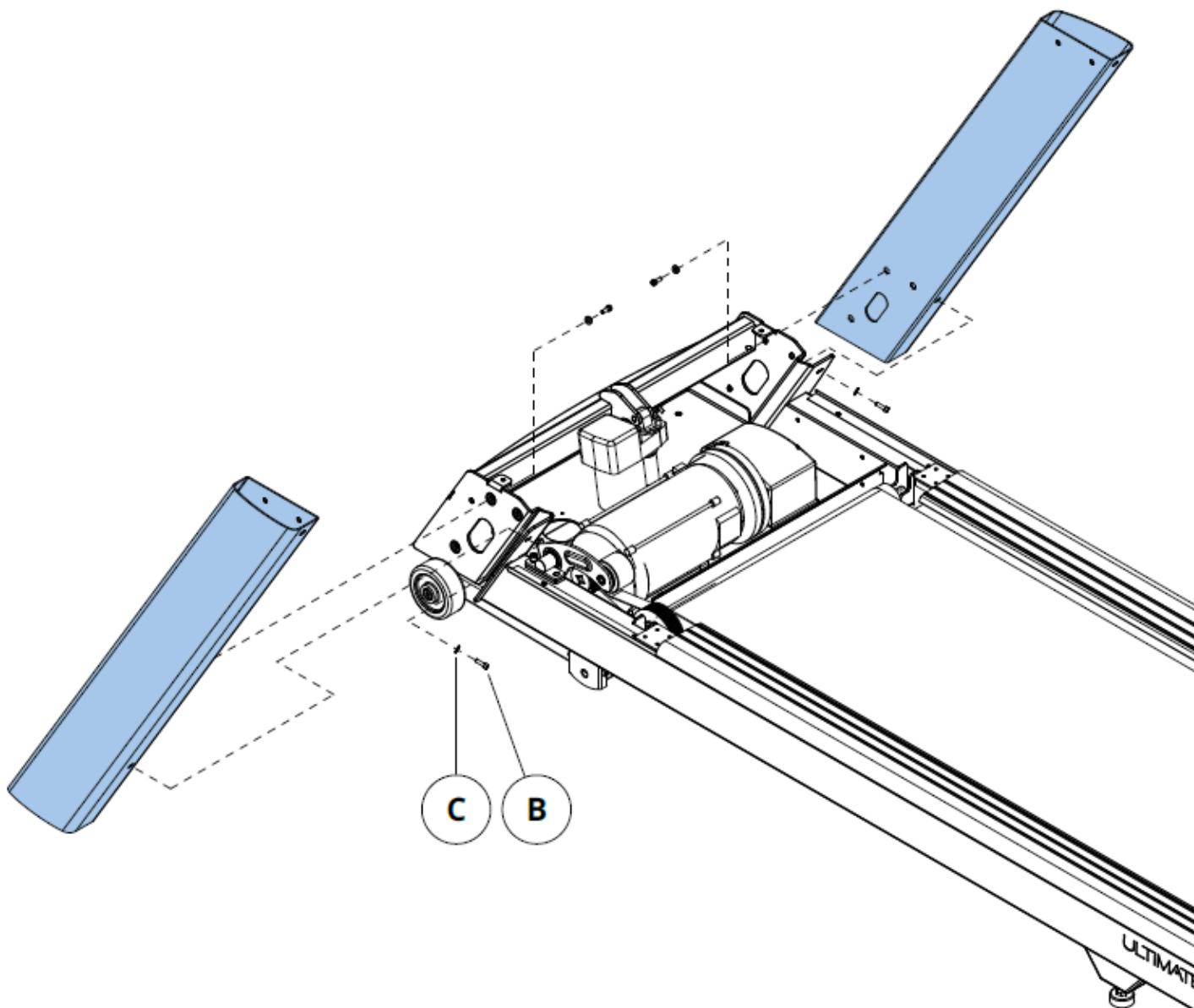
В - Болт  
Кол-во: 10 шт.



С - Шайба  
Кол-во: 10 шт.

1. Откройте сборочный комплект синего цвета.
2. Закрепите стойки консоли на раме с помощью 5 болтов (В) и 5 шайб (С)

**Примечание:** Обратите внимание, что стойки имеют отметки L и R (левая и правая).



### ШАГ 3

#### Сборочный комплект желтого цвета:



D - Винт

Кол-во: 2 шт.

#### Сборочный комплект белого цвета:



E - Винт

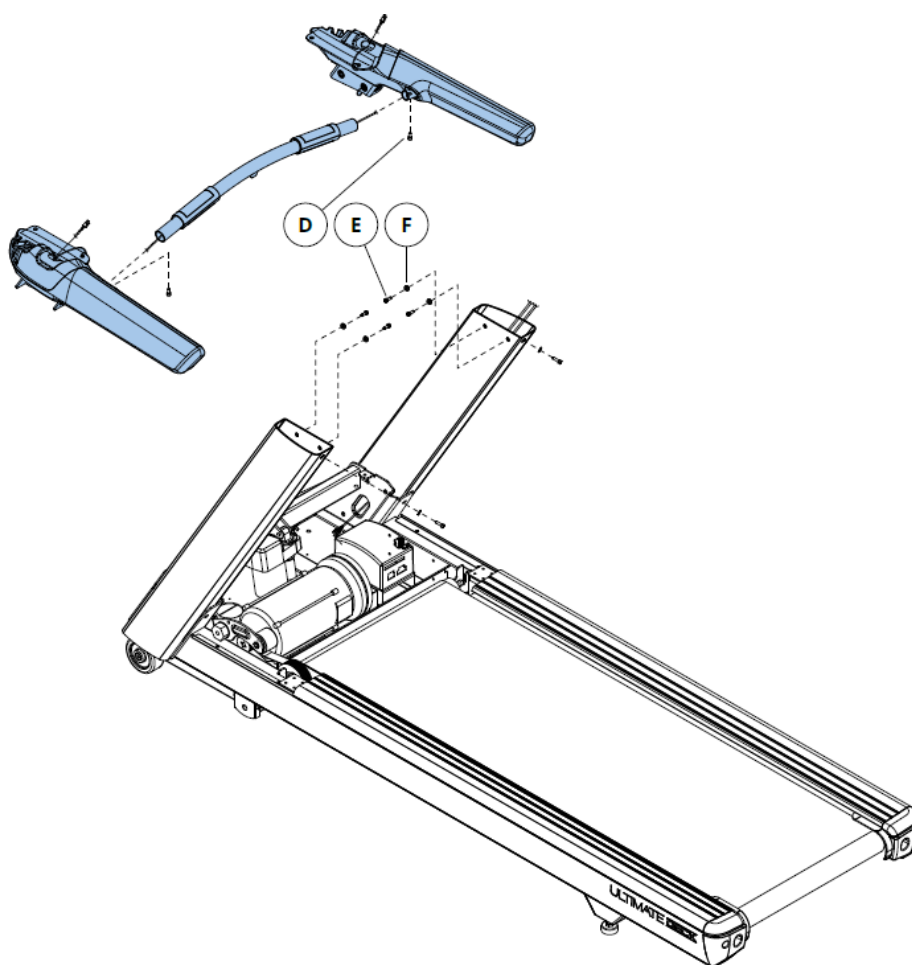
Кол-во: 6 шт.



F - Шайба

Кол-во: 6 шт.

1. Откройте сборочные комплекты.
2. Закрепите опору консоли на стойках, используя винты D и E и шайбы F.
3. Протяните провода через правую стойку консоли. Кабель консоли должен находиться в верхней части стойки. **Будьте аккуратны – не передавите провода.**



## ШАГ 4

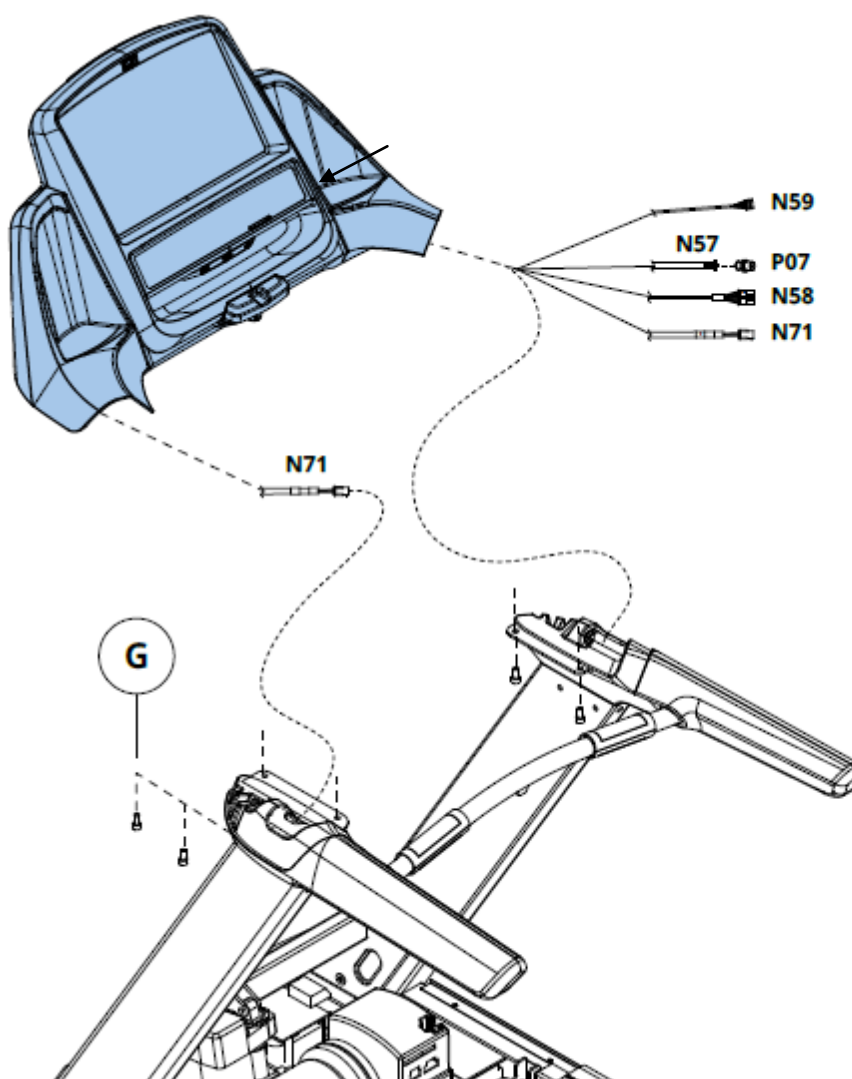
### Сборочный комплект черного цвета:



G - Винт

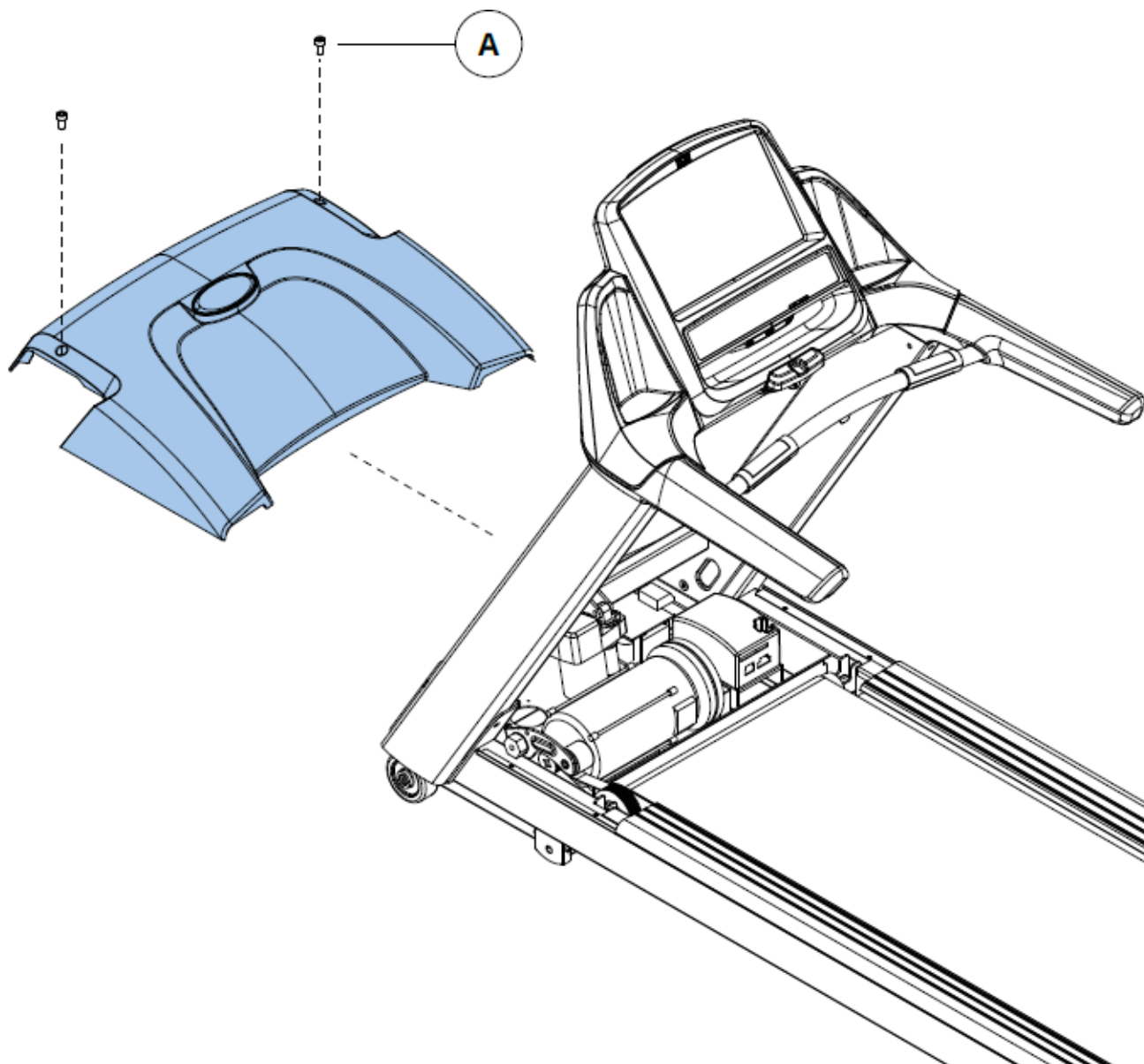
Кол-во: 4 шт.

1. Откройте сборочный комплект.
2. Закрепите консоль на опоре консоли 4 болтами (G). **Будьте аккуратны – не передавите провода.**



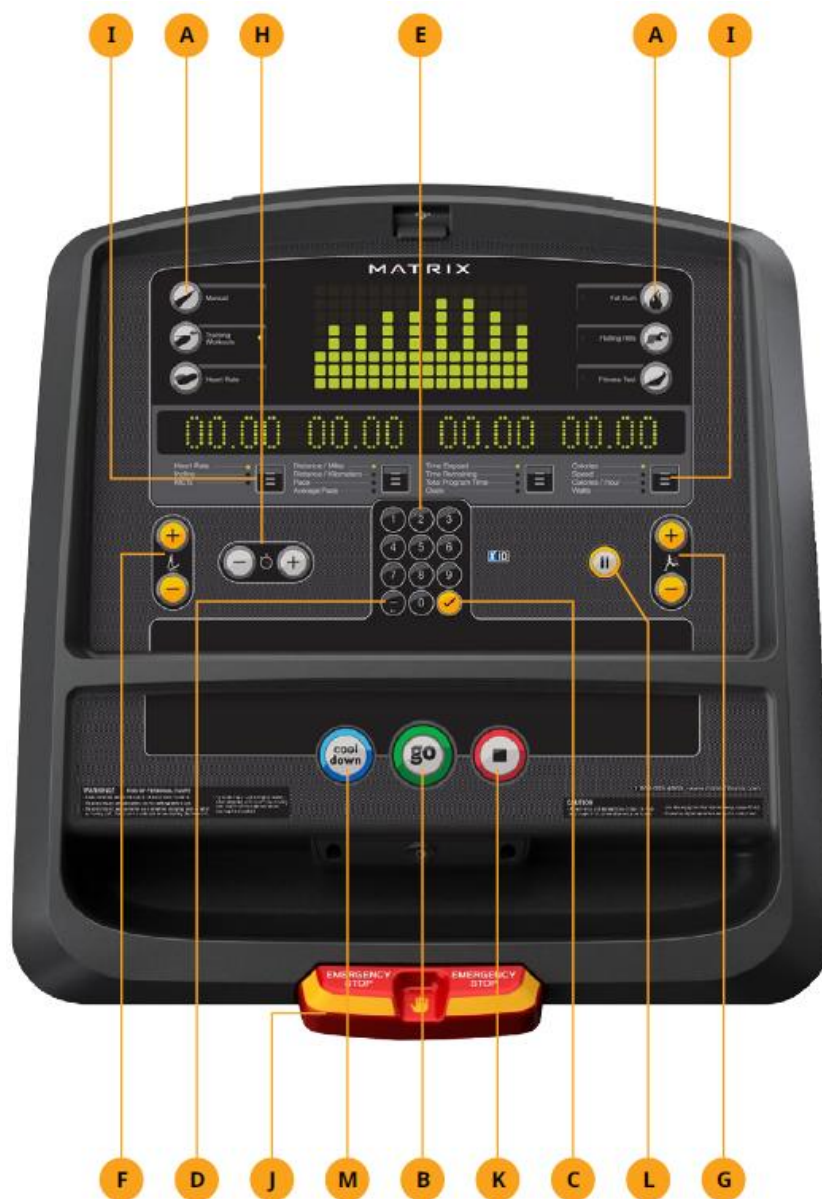
## ШАГ 5

1. Закрепите крышку мотора.





## Работа с консолью



### ОПИСАНИЕ КОНСОЛИ

Оборудование Matrix проверяется перед упаковкой. Оно поставляется комплектом из двух упаковок: база и консоль. Осторожно распаковывайте и тщательно проверьте упаковочный материал.

Примечание: Используется тонкий защитный слой пленки, для защиты от царапин. Перед началом использования консоли снимите пленку.

А) БЫСТРЫЕ КЛАВИШИ ТРЕНИРОВКИ: Клавиши быстрого выбора предустановленных программ.



- В) GO: Нажмите для старта.
- С) ENTER : Подтверждение выбранных параметров программы.
- Д) BACK: Возврат, к предыдущим параметрам программы.
- Е) ЦИФРОВАЯ КЛАВИАТУРА: Ввод программных параметров.
- Ф) УГОЛ НАКЛОНА ВВЕРХ/ВНИЗ: Регулировка угла наклона и корректировка программных настроек.
- Г) СКОРОСТЬ ВВЕРХ/ВНИЗ: Регулировка уровня нагрузки.
- Н) ВРЕМЯ ВВЕРХ/ВНИЗ: Регулировка времени тренировки.
- И) ПЕРЕКЛЮЧАТЕЛИ ДИСПЛЕЯ: Переключение между 3 или 4 значениями тренировочной информации на светодиодном дисплее. Консоль автоматически переключает значения на дисплее если зажать и удерживать в течении 3 секунд одну из клавиш переключения.
- Ж) EMERGENCY STOP / IMMOBILIZATION: Для остановки всех функций и экстренного торможения. Для нормальной работы устройства, клавишу необходимо вернуть в исходное положение.
- К) СТОП: Окончание тренировки и вывод на дисплей общей информации о тренировке.
- Л) ПАУЗА: Пауза в тренировке. Длительность паузы можно выставить в менеджере настроек или инженерном режиме.
- М) COOL DOWN: Запускает на консоли режим охлаждения.

## **ПЕРВИЧНАЯ НАСТРОЙКА КОНСОЛИ**

При первоначальном запуске кардиотренажёров серии Matrix 3X с новой консолью, если неправильно произвести первоначальную настройку, есть возможность повредить двигатель подъема как на беговой дорожке, так и на эллипсе. После того, как тренажёр собран, необходимо подать питание на консоль, используя переключатель на передней нижней части тренажёра. (Рис.1)



Рис.1

Дождаться полной загрузки консоли (Рис.2)



Рис.2

и на дополнительной клавиатуре (Рис.3) набрать V, 1, 0, 0, 1, V



Рис.3

Консоль перейдет в сервисный режим (Рис.4), где необходимо используя клавиши 1 выбрать Machine (рис.5) и нажать V.

Выберите на дисплее Type (рис.6), клавишами 1 и подтвердите V. Убедитесь в правильности типа машины (рис. 7, 8) - должна отображаться корректная модель. Например, для вертикального велотренажера – U3X, горизонтального – R3X, эллиптического – E3X, если на дисплее иная информация, нужно сменить ее клавишами 1 и подтвердить выбор V, затем выключить тренажер, подождать 1 минуту и снова включить.



Рис. 4



Рис.5





Рис.6



Рис. 7



Рис. 8

## ТЕХНИЧЕСКИЕ СПЕЦИФИКАЦИИ

Назначение	профессиональное
Тип	электрическая
Рама	высокопрочная износостойкая с двухслойной покраской и лакировкой
Скорость	0.8 - 20 км./ч.
Двигатель	4.2 л.с. Dynamic Response Drive System™ (переменный ток)
Беговое полотно	двухслойное коммерческое Habasit™
Размер бегового полотна	152*51 см.
Регулировка угла наклона	электрическая
Наклон бегового полотна	0 - 15%
Дека	25 мм. парафинированная Ultimate Hard Wax™
Система амортизации	Ultimate Deck System™
Измерение пульса	сенсорные датчики, Polar приемник
Консоль	точечный LED дисплей + буквенно-цифровой LED дисплей
Показания консоли	профиль, уровни, время, дистанция, скорость, обороты в мин., калории, калории в час, темп, средний темп, пульс, метаболические ед-цы, Ватты
Кол-во программ	11 (в т.ч. пульсозависимая)
Спецификации программ	ручной режим, холмы, 5 км., сжигание жира, режим для сухопутных войск США (Army PFT), режим для ВМФ США (Navy PRT), режим для ВВС США ( Air Force PRT), режим для морской пехоты США (Marine PFT), режим для Пожарной Службы США (Gerkin/WFI Protocol), режим для Службы Федеральных Маршалов США (PEB), 1 пульсозависимая
Статистика тренировок	Workout Tracking Network (система мониторинга тренировок) - опционально
Специальные программные возможности	Wi-Fi - опционально, Asset Management - опционально, Workout Tracking Network (система мониторинга тренировок) - опционально
Мультимедиа	нет
Разъемы	USB (обновление ПО, зарядка мобильных устройств), Audio/Video IN (RCA), TV IN (RF), Ethernet RJ45, FitConnection™ Ready, CSAFE-FitLinxx™ Ready, Netpulse™ Ready
Интернет	нет
Многоязычный интерфейс	да (доступно только через сервисное меню)

Язык(и) интерфейса	Английский, Немецкий, Французский, Итальянский, Испанский, Голландский, Португальский, Японский, Шведский, Финский, Турецкий, Польский
Вентилятор	нет
Транспортировочные ролики	есть
Складывание	нет
Размер в рабочем состоянии (Д*Ш*В)	215*85*142 см.
Вес нетто	172 кг.
Макс. вес пользователя	182 кг.
Питание	сеть 220 Вольт
Гарантия	5 лет
Производитель	Johnson Health Tech, США
Страна изготовления	Тайвань

Поставщик: ООО «Неотрен», 115201 Россия, Москва, Каширский проезд, д.17 стр.9,

Дата изготовления указана на упаковке тренажера.

*\*Упаковка содержит информацию о дате изготовления оборудования, указанную в виде шифра. Пример: С170122, где 17 – год изготовления, 01 – месяц изготовления, 22 – внутренний номер учета.*

Оборудование сертифицировано в соответствии с Техническим Регламентом Таможенного Союза.

\*Производитель оставляет за собой право вносить изменения в конструкцию тренажера, не ухудшающие значительно его основные технические характеристики.

Последнюю версию Руководства пользователя, а так же все актуальные изменения в конструкции либо технических спецификациях изделия отражены на официальном сайте поставщика оборудования ООО «Неотрен» [www.neotren.ru](http://www.neotren.ru)

## **ВНИМАНИЕ!**

**ТРЕНАЖЕР ПРЕДНАЗНАЧЕН ДЛЯ КОММЕРЧЕСКОГО ИСПОЛЬЗОВАНИЯ**

